

100ICW6

Fiche produit



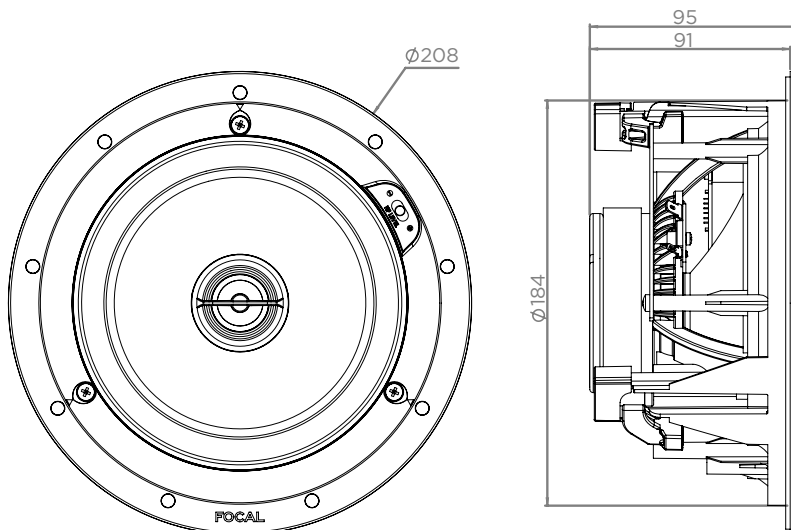
Points clés

- Produit conçu et développé en France par Focal
- Produit compact avec une faible profondeur d'encastrement
- Utilisation en enceinte de plafond ou murale (1 produit, 2 utilisations)
- Possibilité de connecter 2 enceintes sur la même sortie d'amplificateur
- Grille prête à peindre

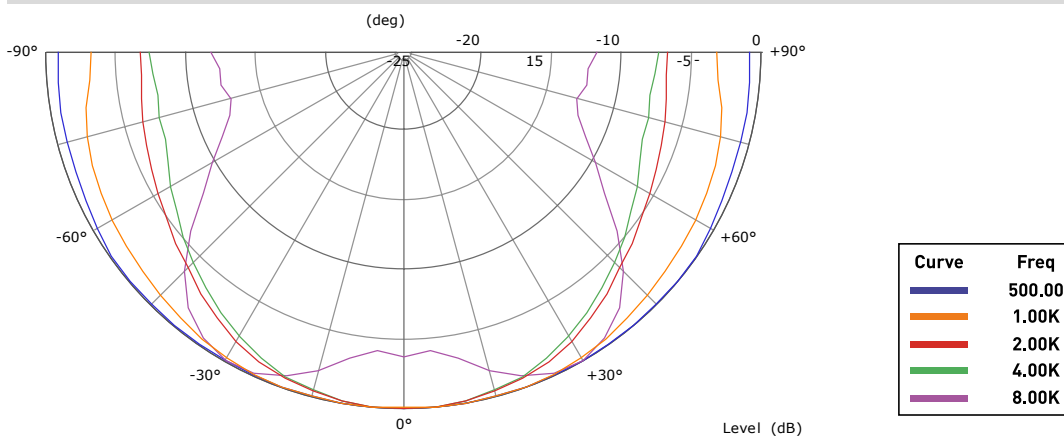
Spécifications techniques

Type d'enceinte	Murale/Plafond - 2 voies coaxiale
Haut-parleurs	Médium/grave Polyglass 16,5 cm Tweeter à dôme inversé Aluminium 25 mm
Sensibilité (2,83V/1m)	89 dB
Bande Passante (+/-3 dB)	62 Hz - 23 kHz
Coupure basse (- 6 dB)	50 Hz
Impédance nominale	8 Ω
Impédance minimale	7,3 Ω
Puissance ampli recommandée	25 - 100 W
Dimensions ext. (Ø x Profondeur)	208 x 95 mm
Diamètre d'encastrement	184 mm
Profondeur d'encastrement	91 mm
Poids net (avec grille)	1,50 kg
Dimensions carton (L x P x H)	270 x 270 x 170 mm
Poids Total (avec emballage)	2,25 kg

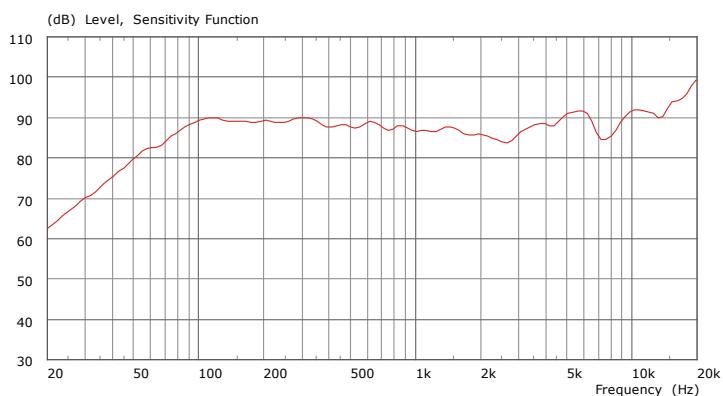
Encombrement



Mesures Directivités



Réponse en fréquence



100ICW6 Tableau de calcul des niveaux

Puissance/Distance	1 m	2 m	5 m
1 W (2,83 V)	89 dB	83 dB	75 dB
5 W (8,94 V)	96 dB	90 dB	82 dB
10 W (12,6 V)	99 dB	93 dB	85 dB
20 W (15,5 V)	102 dB	96 dB	88 dB

Récapitulatif	125 Hz	250 Hz	500 Hz	1kHz	2kHz	4kHz	8kHz
SPL (2.83 V/1 m) (dB)	90	89	89	88	87	89	87
Angle d'ouverture à -6dB	180°	180°	180°	180°	140°	120°	100°