

BM93BL SMEG ELITE



CENTRE DE CUISSON, 90 CM, ESTHETIQUE
VICTORIA, NOIR, DEUX FOURS + GRIL
CLASSE ENERGETIQUE B A

EAN 13 - 8017709212438

PLAN DE CUISSON :

- 5 brûleurs gaz dont:
- Arrière gauche : 1,80 kW
- Avant gauche : 2,90 kW
- **Central : ultra-rapide 4,00 kW**
- Arrière droit : 1,80 kW
- Avant droit : 1,00 kW
- **3 grilles en fonte**
- Chapeaux de brûleurs émaillés fonte
- Allumage électronique intégré aux manettes
- Sécurité thermocouples rapides
- Brûleurs démontables réglés au gaz naturel
- Injecteurs gaz butane/propane fournis
- Cuvette anti débordement
- Puissance nominale gaz 11,50 kW



A DROITE - FOUR ELECTRIQUE. CHALEUR TOURNANTE :

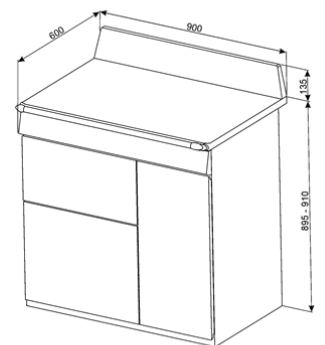
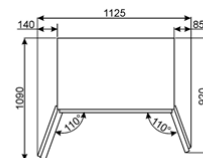
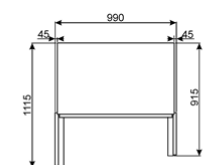
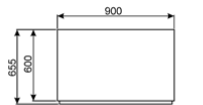
- **Ouverture de porte latérale**
- Sélecteur températures 50 à 245°C
- **Chaleur tournante**
- Email « Ever Clean » de couleur grise
- **Volume net 62 litres, brut 69 litres**
- **Supports latéraux en métal**
- 9 niveaux de cuisson
- Porte tempéré double vitre
- **Ventilation forcée de refroidissement**
- Consommation d'énergie : en convection forcée: 1,06 kW/h



EN BAS A GAUCHE - FOUR ELECTRIQUE. CHALEUR TOURNANTE :



- **Ouverture de porte latérale**
- Programmateur début et fin de cuisson
- Sélecteur températures 50 à 245°C
- **Porte intérieure plein verre démontable**
- Email « Ever Clean » de couleur grise
- **Volume net 61 litres, brut 68 litres**
- **Supports latéraux en métal**
- 4 niveaux de cuisson
- **Porte intérieure plein verre démontable**
- Porte tempéré triple vitre
- Eclairage 1 lampe
- **Ventilation forcée de refroidissement**
- Consommation d'énergie : en convection forcée: 0,85 kW/h



EN HAUT A GAUCHE - GRIL VARIABLE

- Puissance maximal gril 2,70 kW
- Sélecteur températures 50° à 260°C
- **Porte intérieure plein verre démontable**
- Email « Ever Clean » de couleur grise
- **Volume net 35 litres, brut 41 litres**
- **Nettoyage aisé par gril abattant**
- **Supports latéraux en métal**
- 2 niveaux de cuisson
- Porte tempéré triple vitre
- **Ventilation forcée de refroidissement**

ACCESSOIRES Gril et four gauche:

- 2 grilles, 1 lèche-frite avec grille intégrée

ACCESSOIRES four en hauteur :

- 4 grilles, 1 support chauffe assiettes

Disponible dans les versions suivantes :

- BM93P** Crème
- BM93BL** Noir
- BM93S** Gris métal

Côtés et plinthe anthracite

Puissance nominale électrique : 7,5 kW