



Verre 600

Surface verre noir



Evacuation



Recyclage plinthe de 6 cm



Recyclage plinthe de 10 cm

La solution parfaite pour une installation discrète dans des cuisines modernes



Moteur induction aux performances d'aspiration exceptionnelles couplées à une très faible consommation énergétique



Fonction boost pour une aspiration intensive des fumées pendant 5 minutes



Moteur 100% étanche, tous débords s'écoulent jusqu'au collecteur de liquide, sans mise en sécurité du moteur



Arrêt temporisé qui permet une aspiration des fumées résiduelles pendant 15 minutes après la cuisson



Fonctionnement automatique de la table et de la hotte, qui adapte son débit d'aspiration à la puissance de cuisson



Témoin de saturation des filtres pour savoir quand nettoyer les filtres à graisse et remplacer les filtres à charbon



Fonction vitesse intensive pour une aspiration intensive des fumées pendant 10 minutes



Produit ultra compact avec possibilité d'aménager le caisson sous la table de cuisson



Fonction turbo pour activer la puissance maximale de la zone de cuisson



4 timers indépendants réglables de 1 à 59 minutes



Fonction bridge pour coupler 2 zones de cuisson



Sécurité enfant



Fonction maintien au chaud

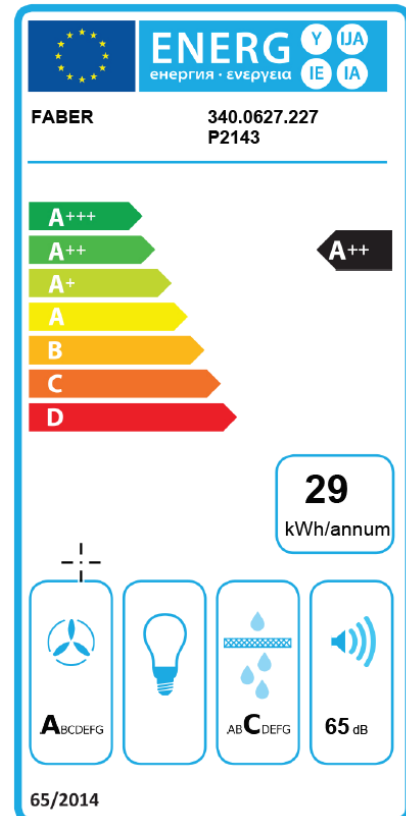


Fonction Stop&Go pour un gel des paramètres de la table pendant 10 minutes

Caractéristiques & performance

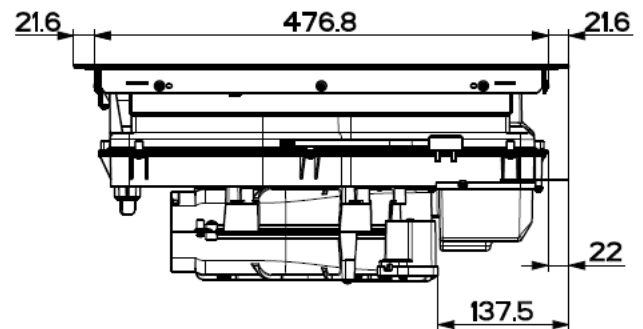
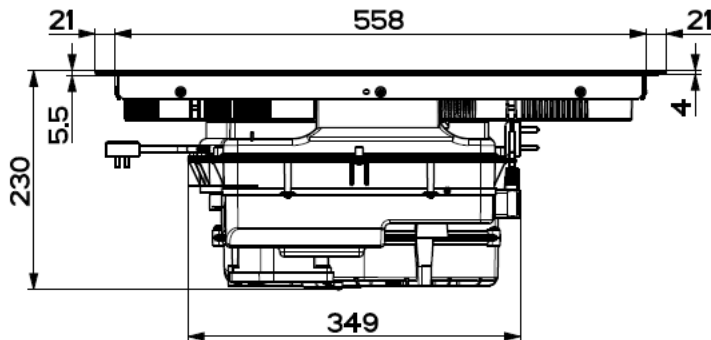
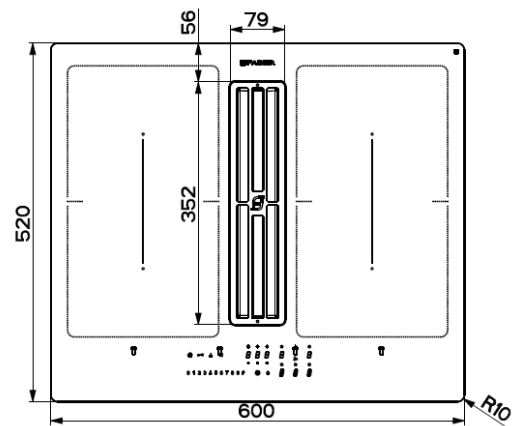
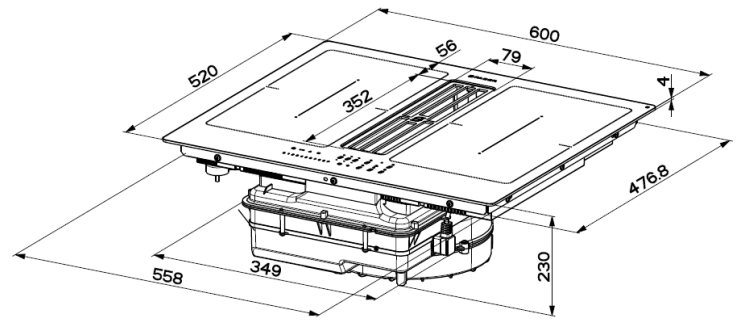
Etiquette énergie

HOTTE				
Commandes				
Type de commandes	Sensitive centralisé, éclairage LED rouge			
Nombre de vitesse	8 + 1 Intensive			
Performance				
Nombre de moteur	1			
	min	moy	max	int
Débit d'aspiration d'air (m³/h)	230	310	500	630
Puissance moteur (W)	40	60	125	220
Pression moteur (Pa)	280	500	620	630
Niveau sonore* (db(A))	49	55	65	71
Filtration				
Nombre de filtres à graisse	1			
Matériau du filtre à graisse	Aluminium			
Filtre à charbon	En option			
TABLE				
Nombre de foyers	4			
Type de foyers	Inducteurs octogonaux			
Dimensions des foyers	220 x 197 mm			
Puissance mini/boost	2,1 / 3,7 kW / 7,4 kW (total)			
Power Management	Oui 2,8 / 3,5 / 4,5 kW			
Zones FLEXI	2			
Dimensions des zones FLEXI	220 x 360 mm			
Témoin de chaleur résiduelle	x 4			
Protection anti-surchauffe	Oui			
Protection anti-débordement	Oui			
Sécurité enfant	Oui			



*Selon la norme UE 65/2014

Dimensions	
Dimensions du produit (H x L x P – mm)	234 x 600 x 520
Poids brut (kg)	26,0
Poids net (kg)	19,0
Installation	
Mode de fonctionnement	Evacuation ou recyclage en plinthe de 6 cm ou 10 cm
Clapet anti retour	Non
Diamètre de sortie	352 x 59 mm
Fréquence (Hz)	50 – 60
Fusible (A)	10
Tension (V)	220 – 240
Cordon électrique	Inclus



Désignation	Code	FUN	EAN
Galileo Smart 600 Noir	5906272	340.0627.227	7612985906272
Kit évacuation	5853064	112.0619.448	7612985853064
Kit recyclage 6 cm	5853071	112.0626.656	7612985853071
Kit recyclage 10 cm	5853088	1120626.657	7612985853088



Filtre à charbon Haute Performance 60 mm
546607
112.0548.447



Filtre à charbon Haute Performance 100 mm
546614
112.0548.448

