

falmec

Life inspired.

Kit KACL.941 / KACL.958

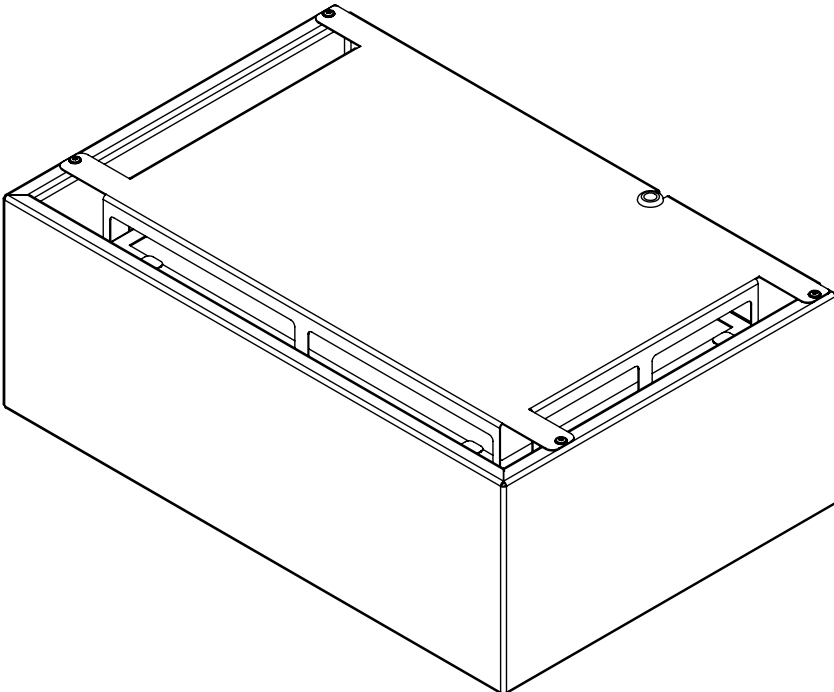
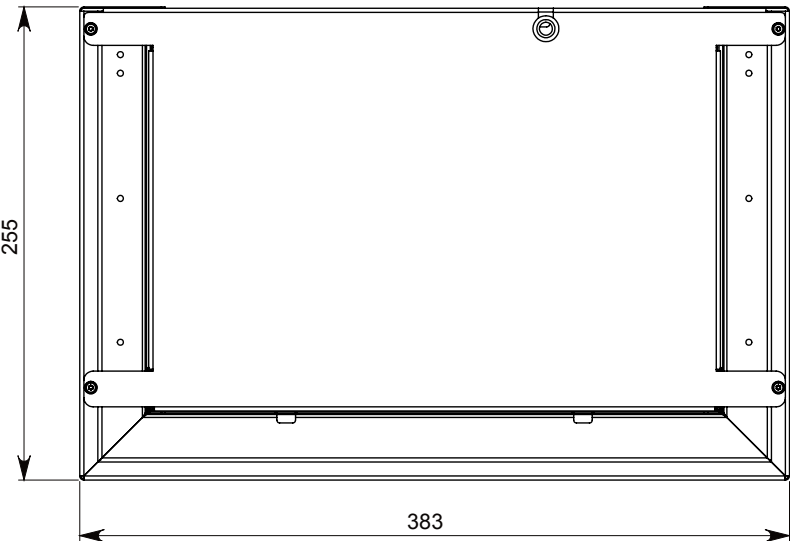
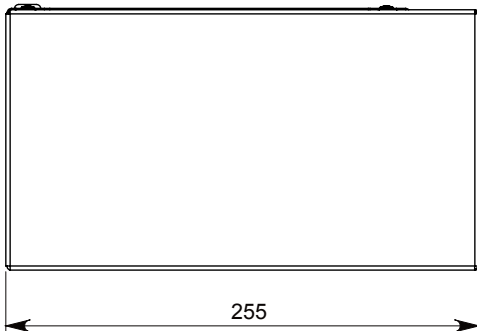
Kit KACL.948 / KACL.956

Kit KACL.949

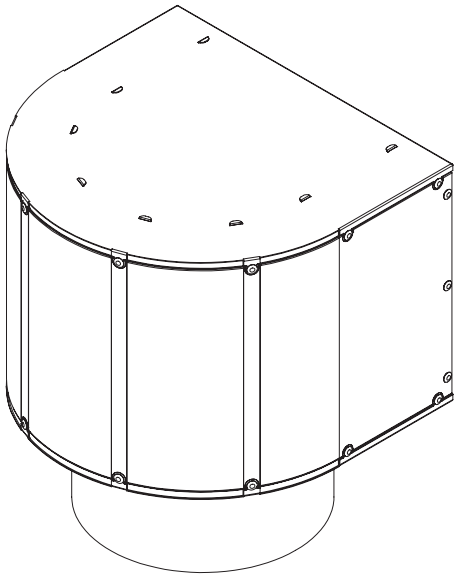
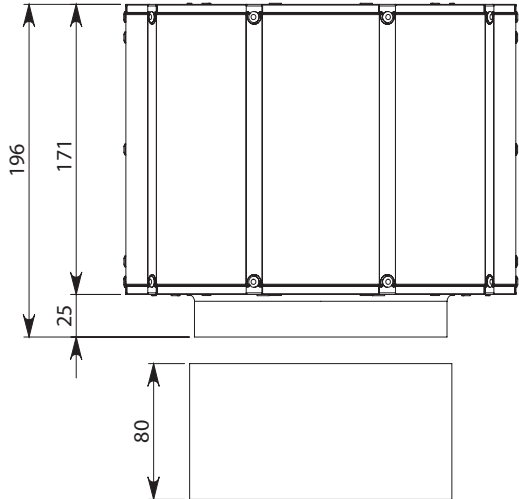
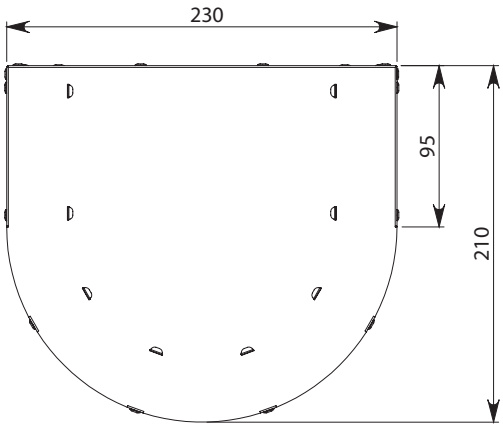
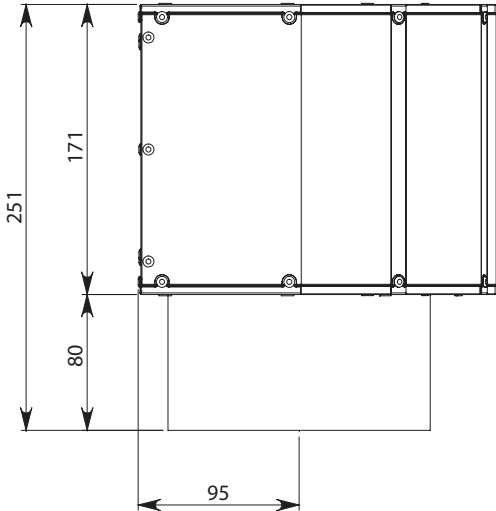
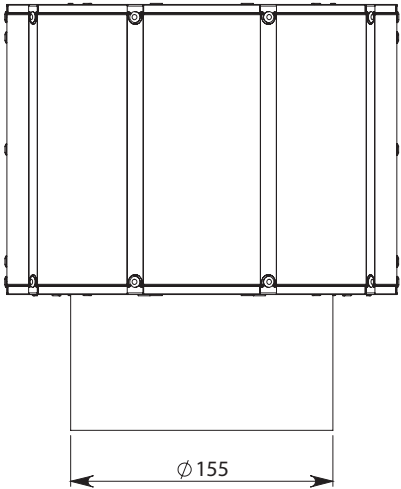
Kit KACL.950

IT	LIBRETTO ISTRUZIONI
EN	INSTRUCTIONS BOOKLET
DE	GEBRAUCHSANWEISUNG
FR	MODE D'EMPLOI
ES	MANUAL DE INSTRUCCIONES
RU	ИНСТРУКЦИИ
PL	INSTRUKCJA OBSŁUGI
NL	HANDLEIDING
PT	MANUAL DE INSTRUÇÕES
DK	BRUGSANVISNINGER
SE	INSTRUKTIONSBOK
FI	OHJEKIRJA
NO	BRUKSANVISNING

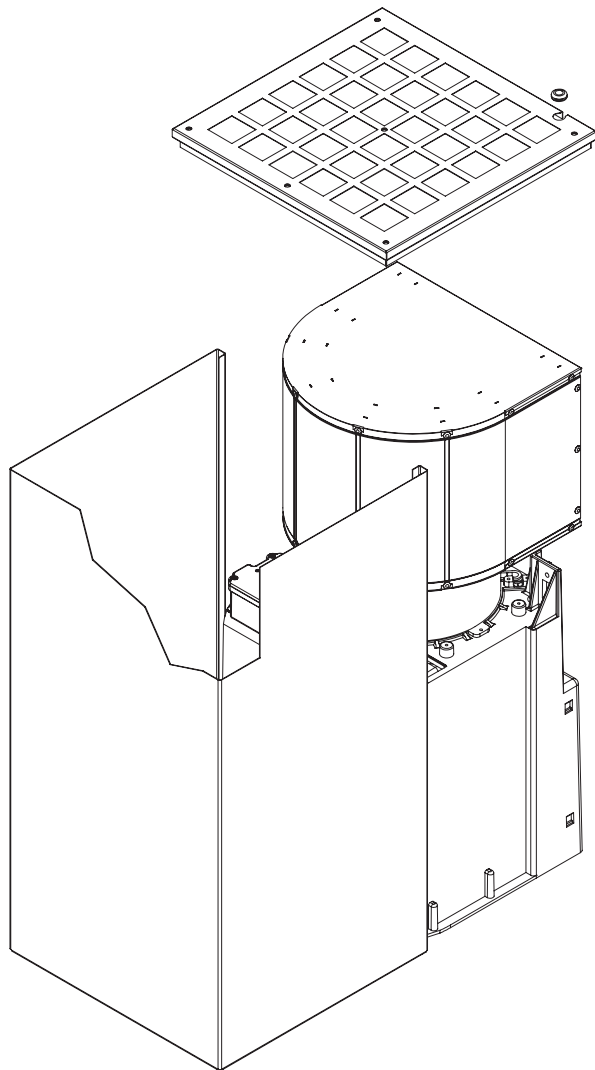
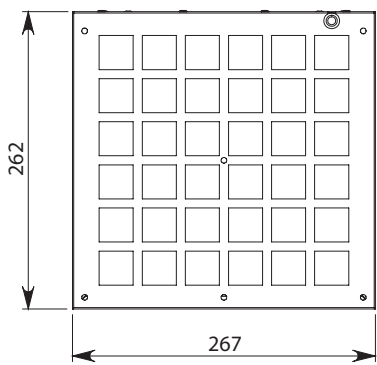
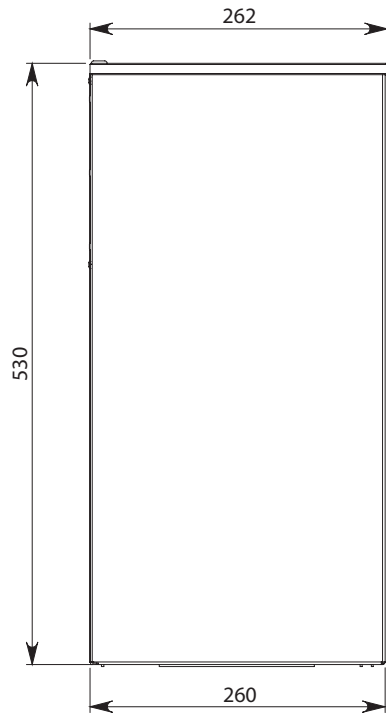
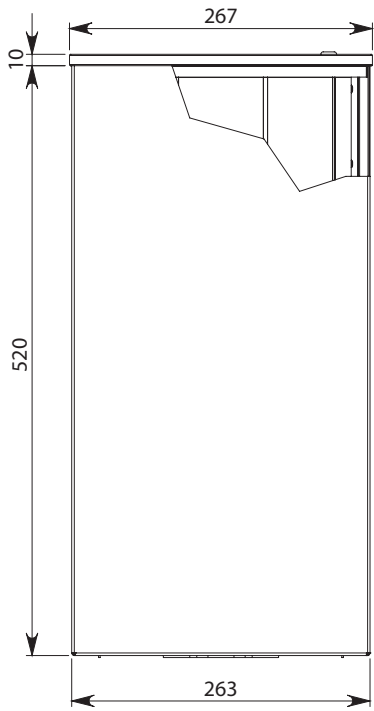
KACL.941 / KACL.958



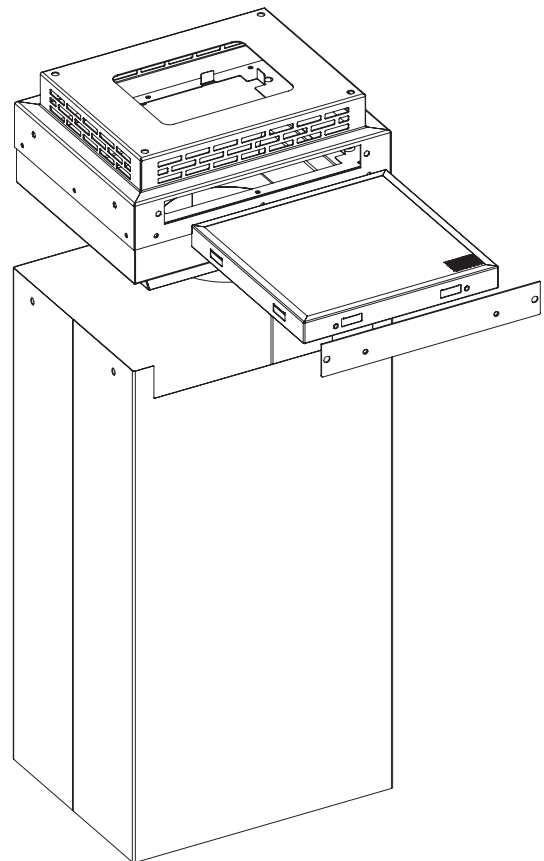
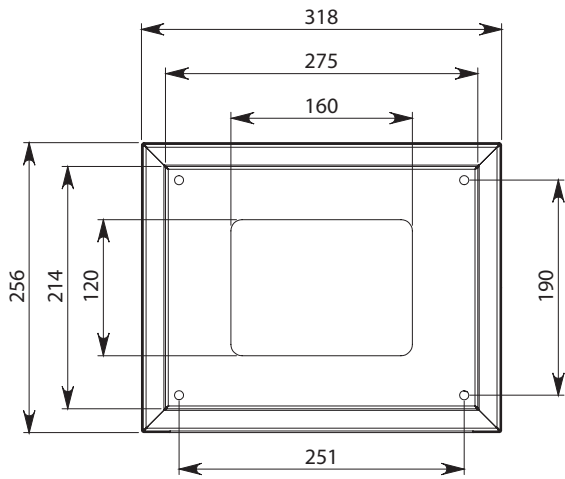
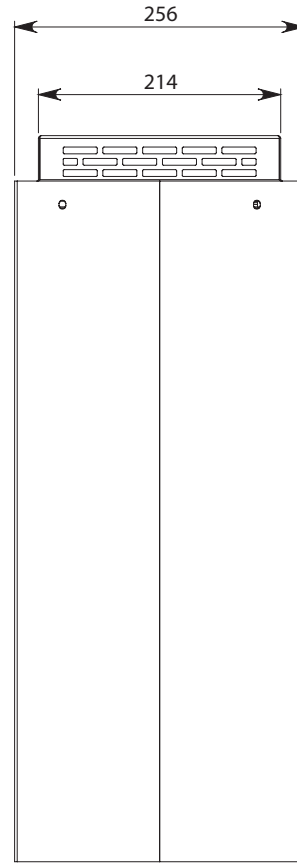
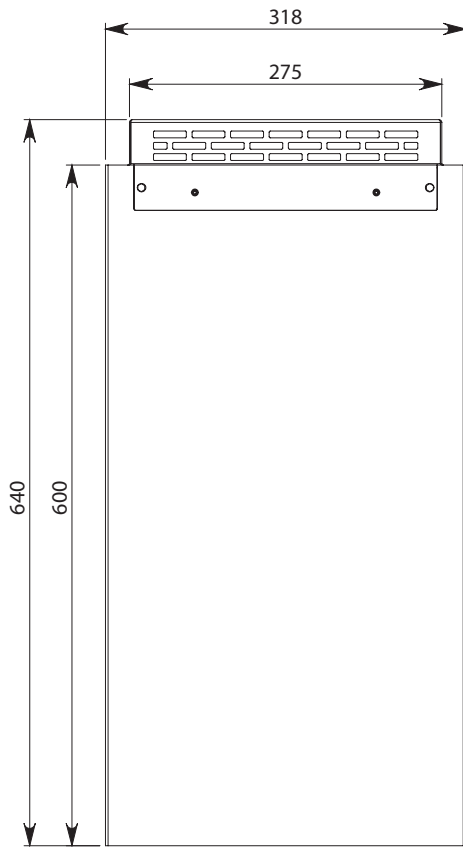
KACL.948 / KACL.956



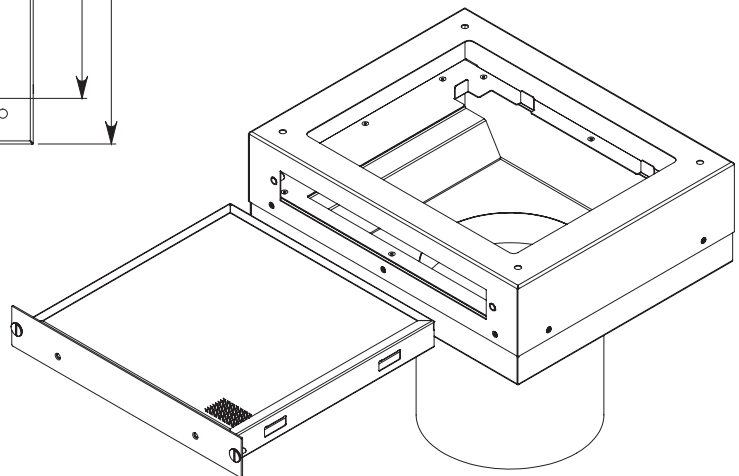
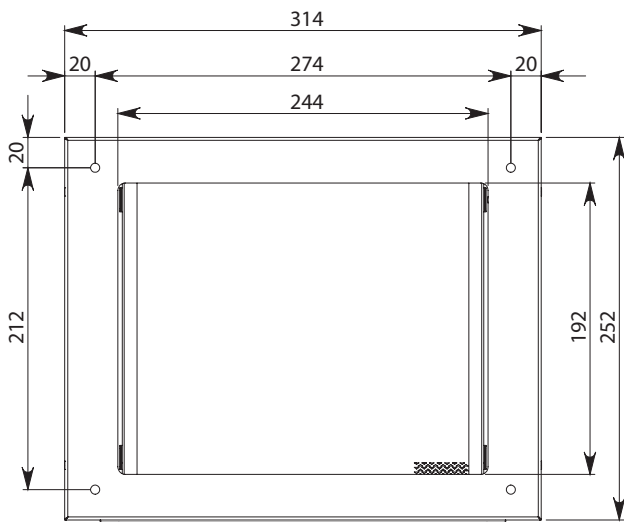
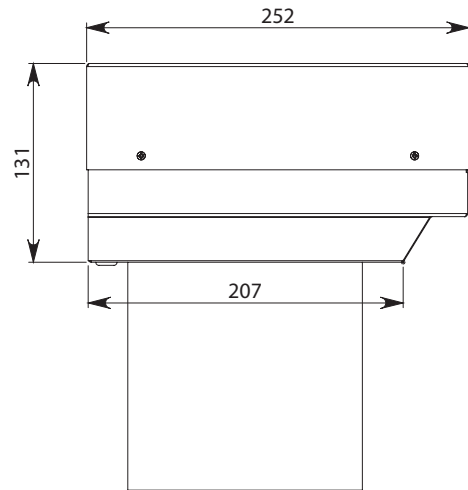
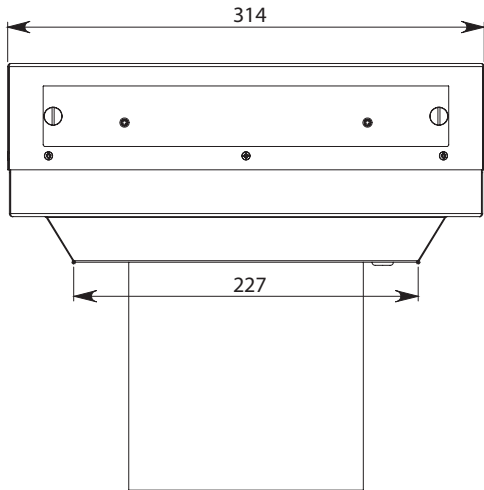
KACL.948 / KACL.956



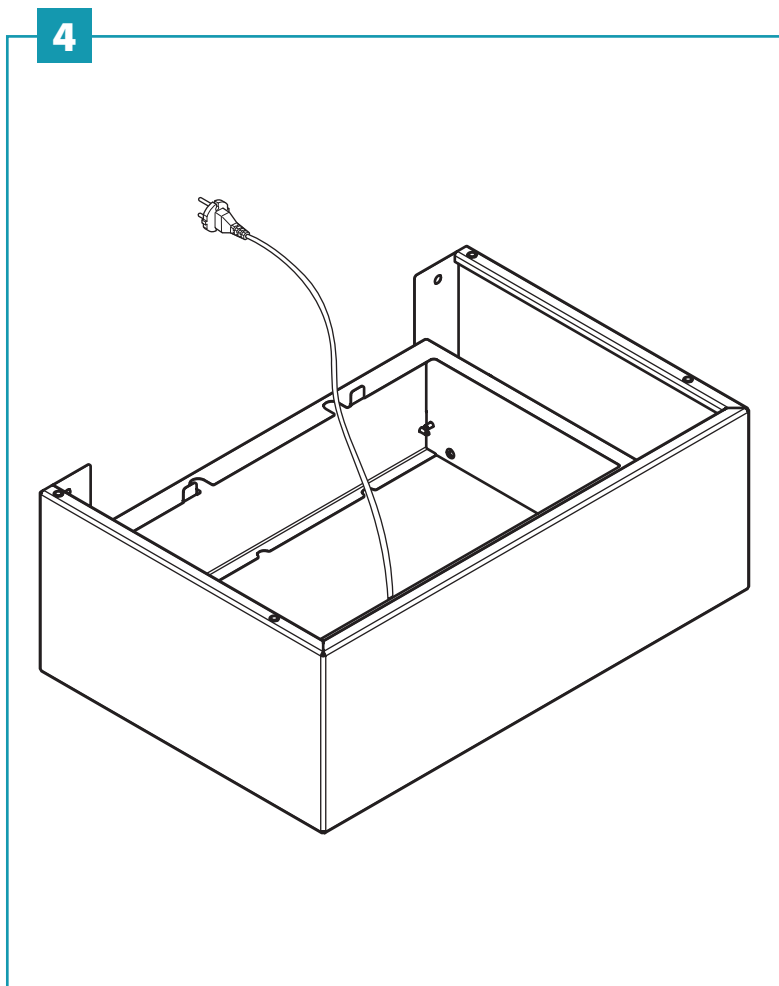
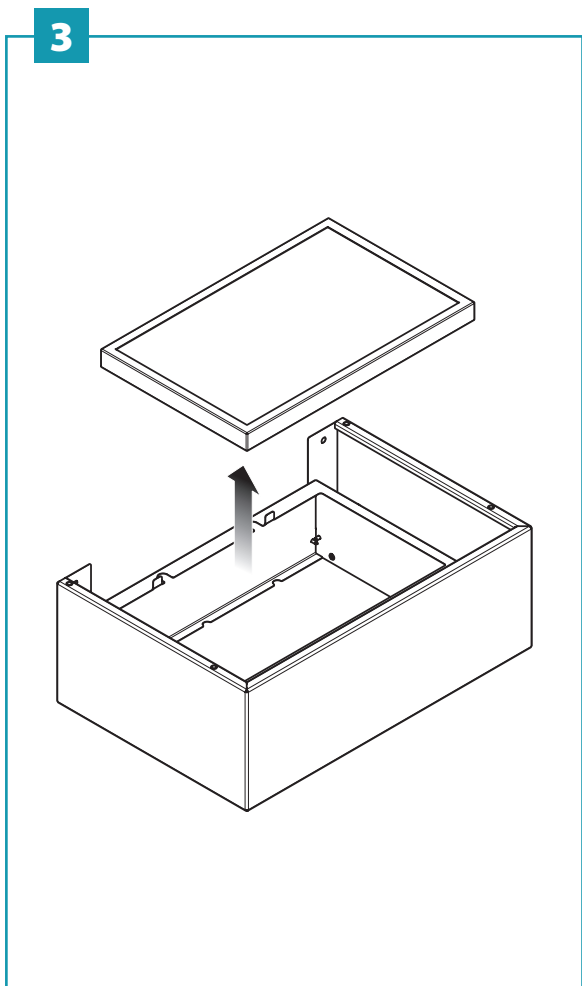
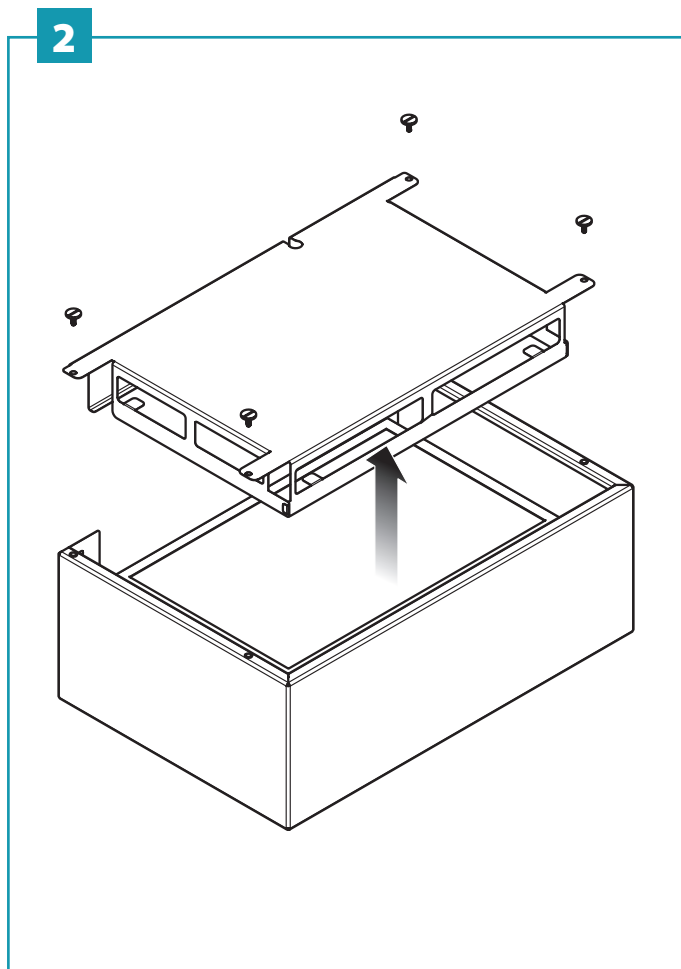
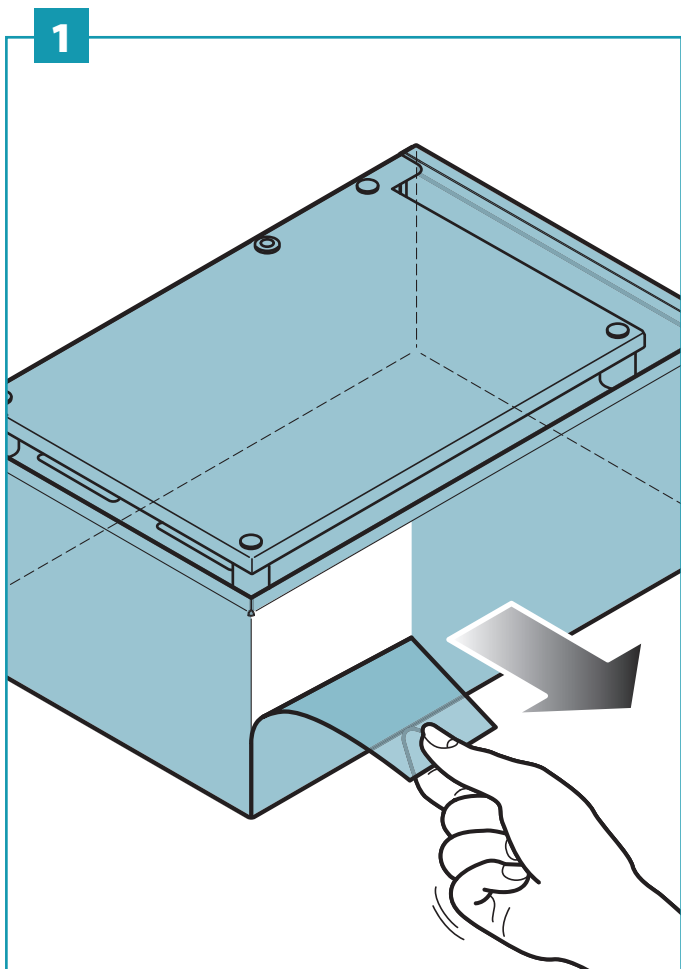
KACL.949



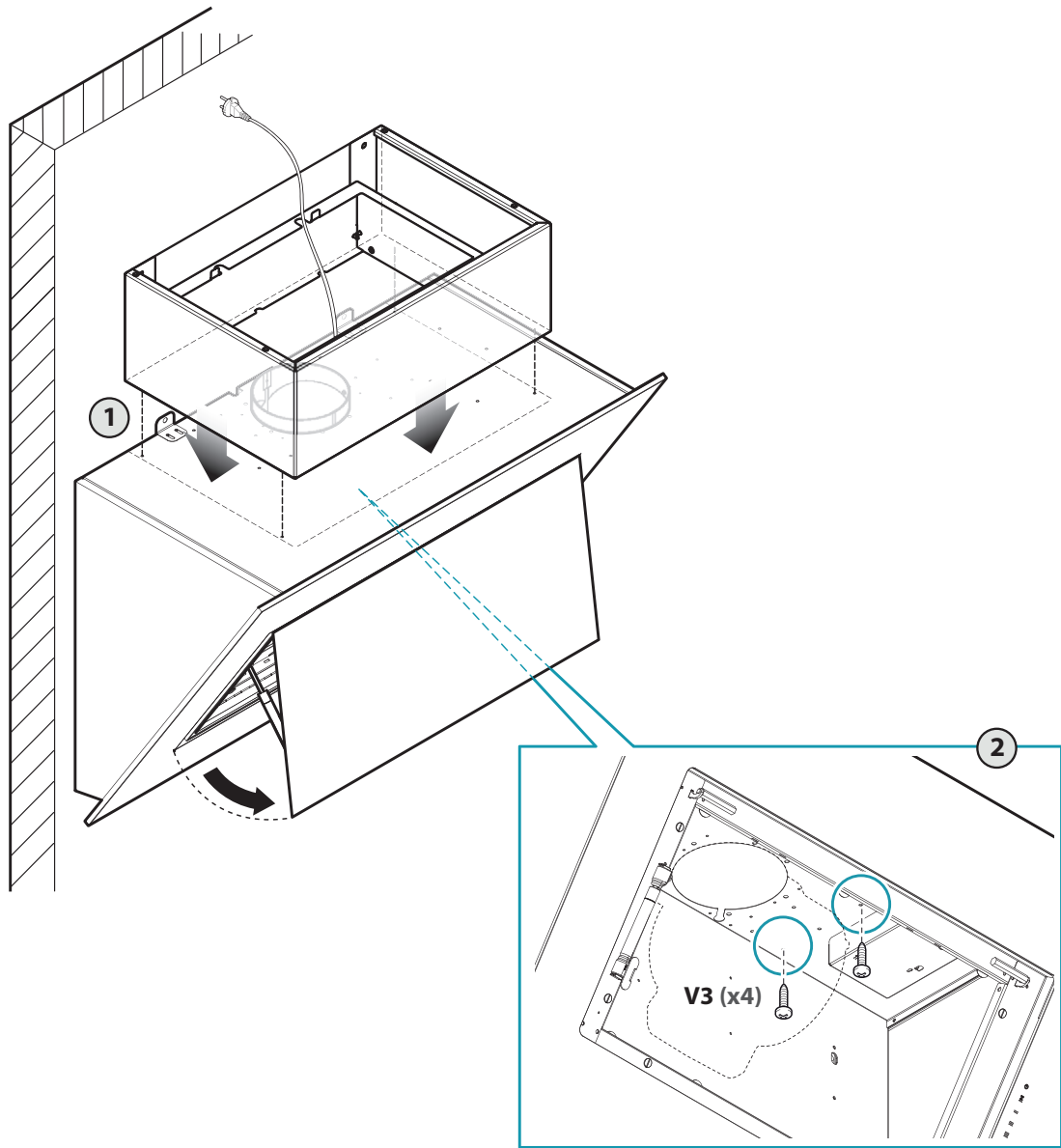
KACL.950



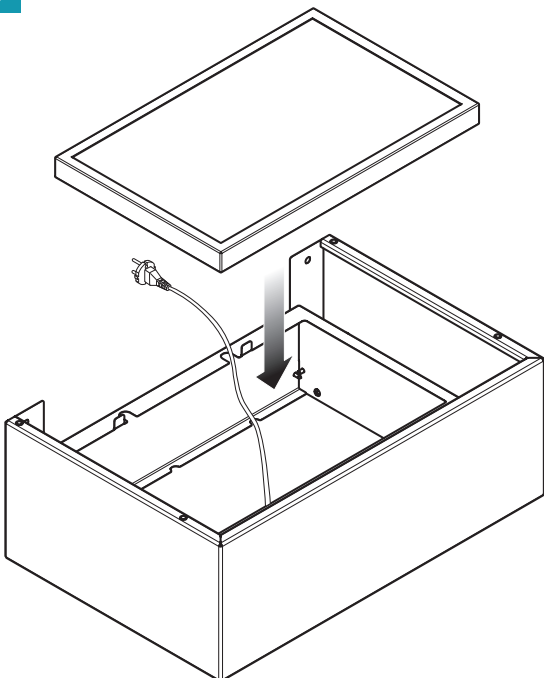
KACL.941 / KACL.958



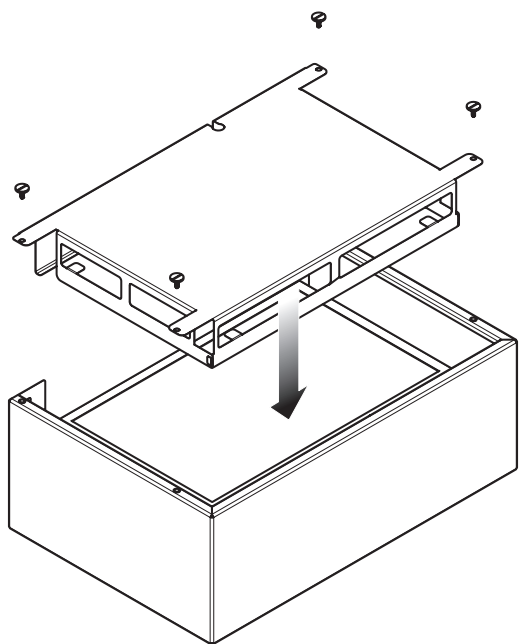
5



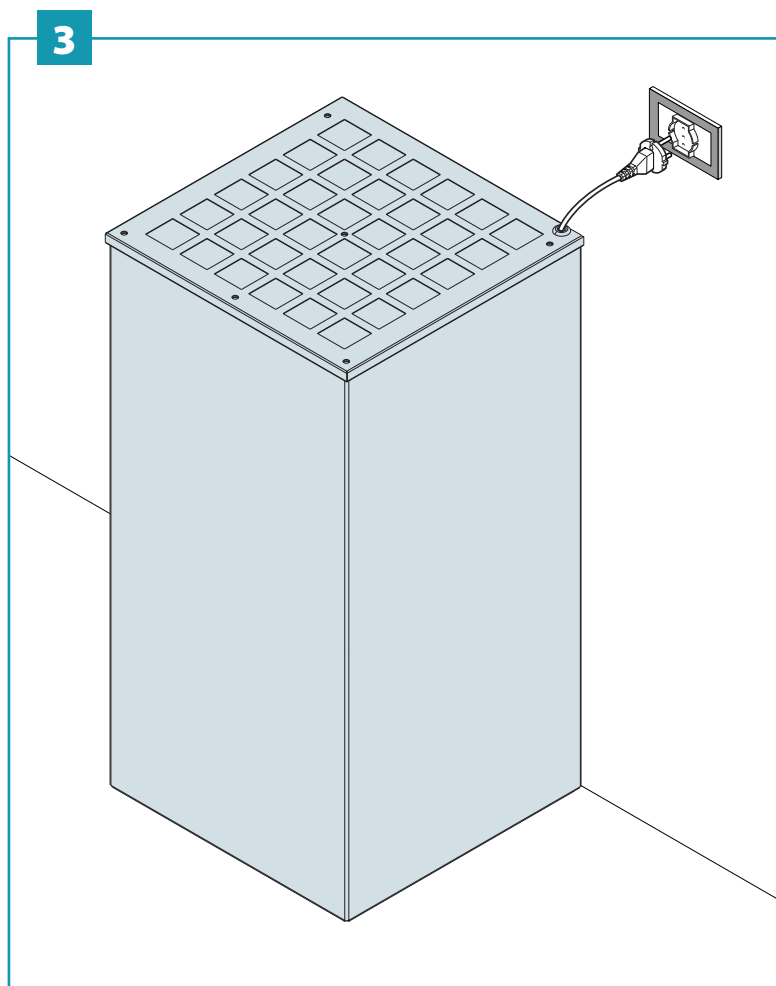
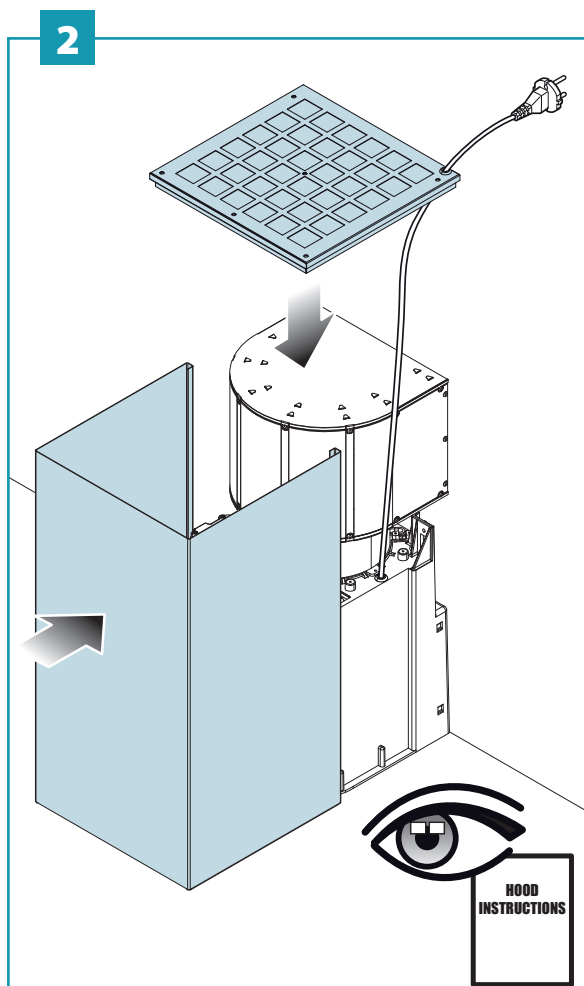
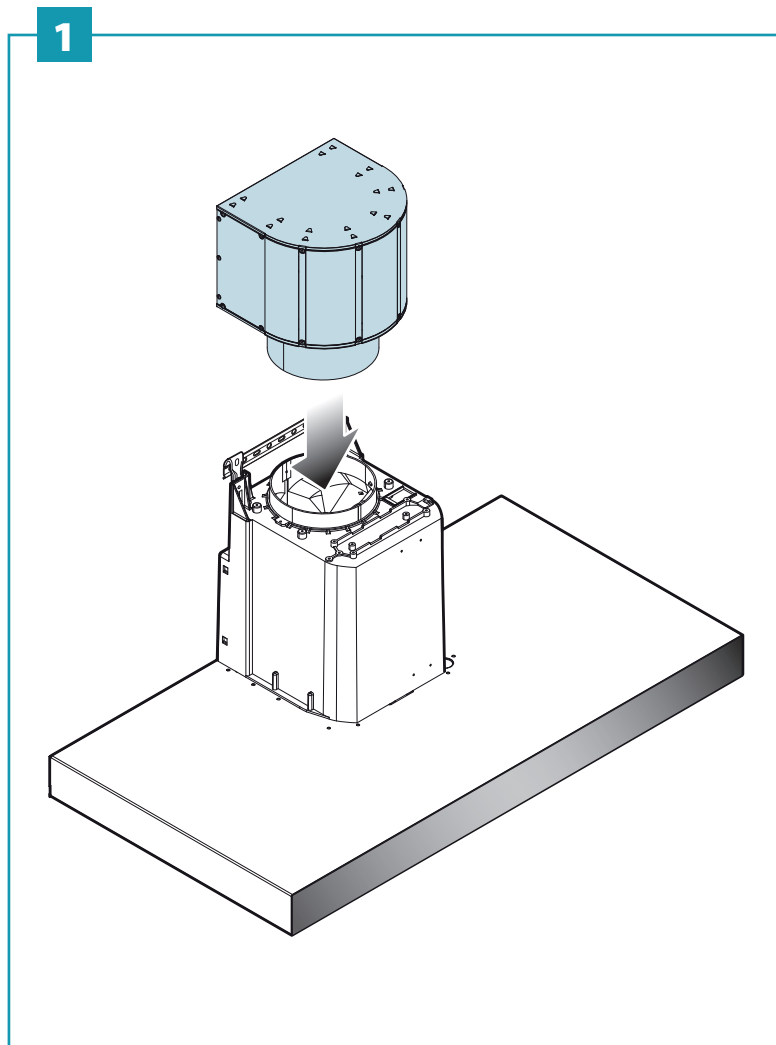
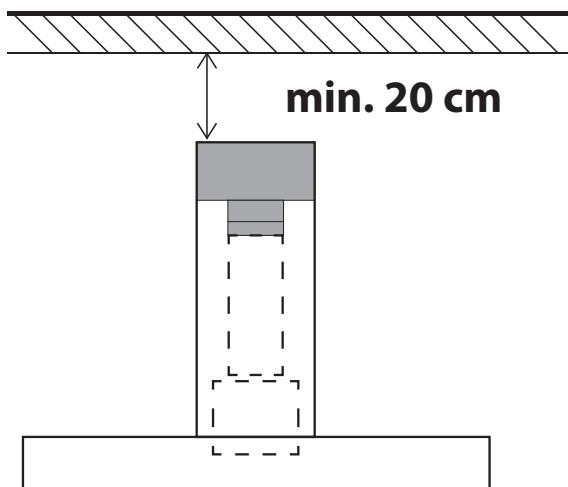
6



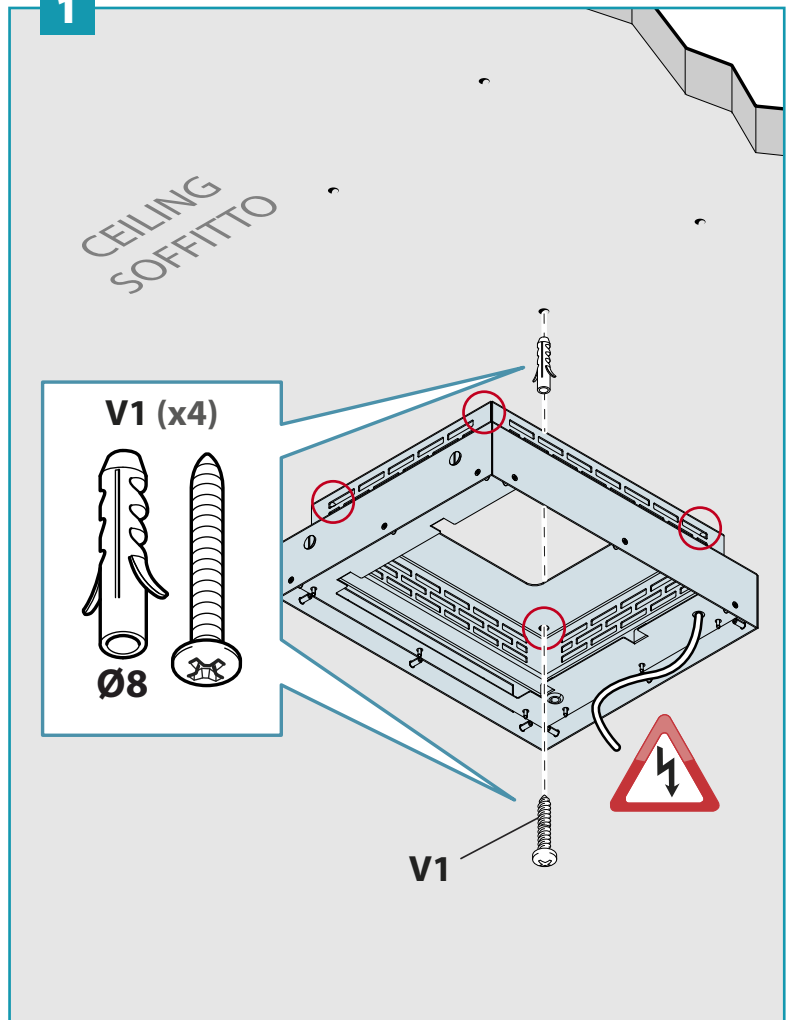
7



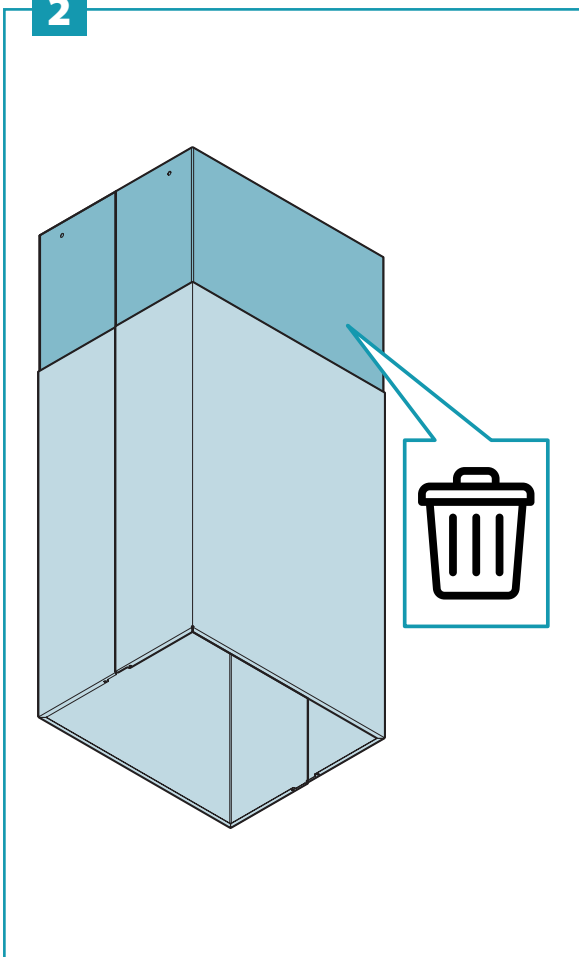
KACL.948 / KACL.956



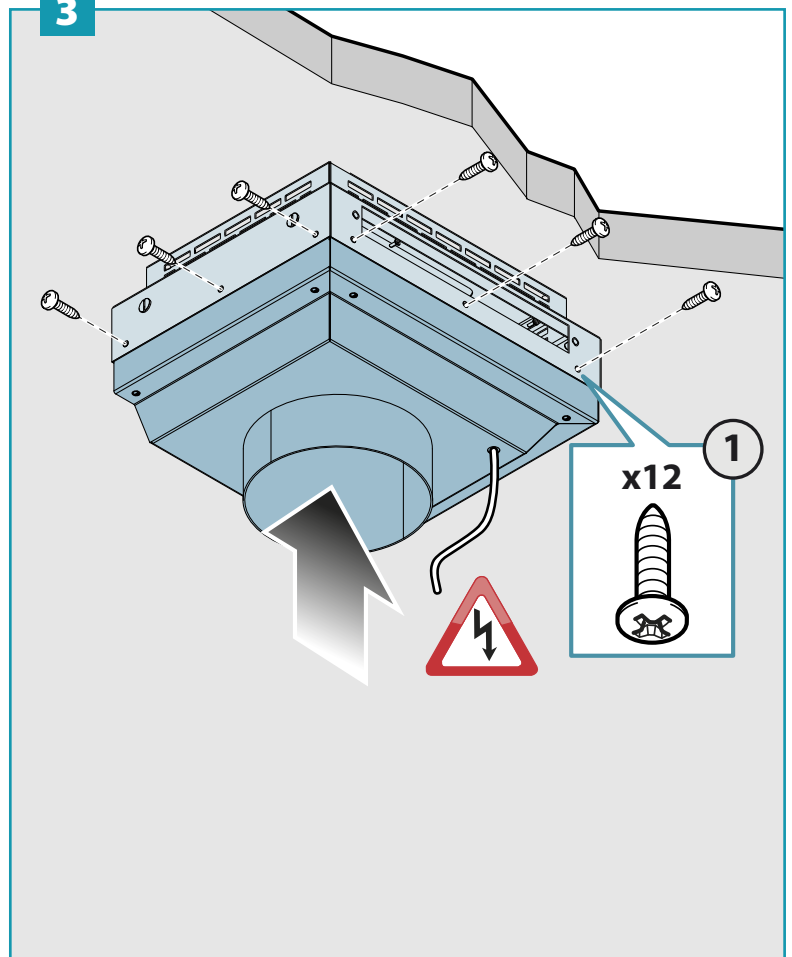
1



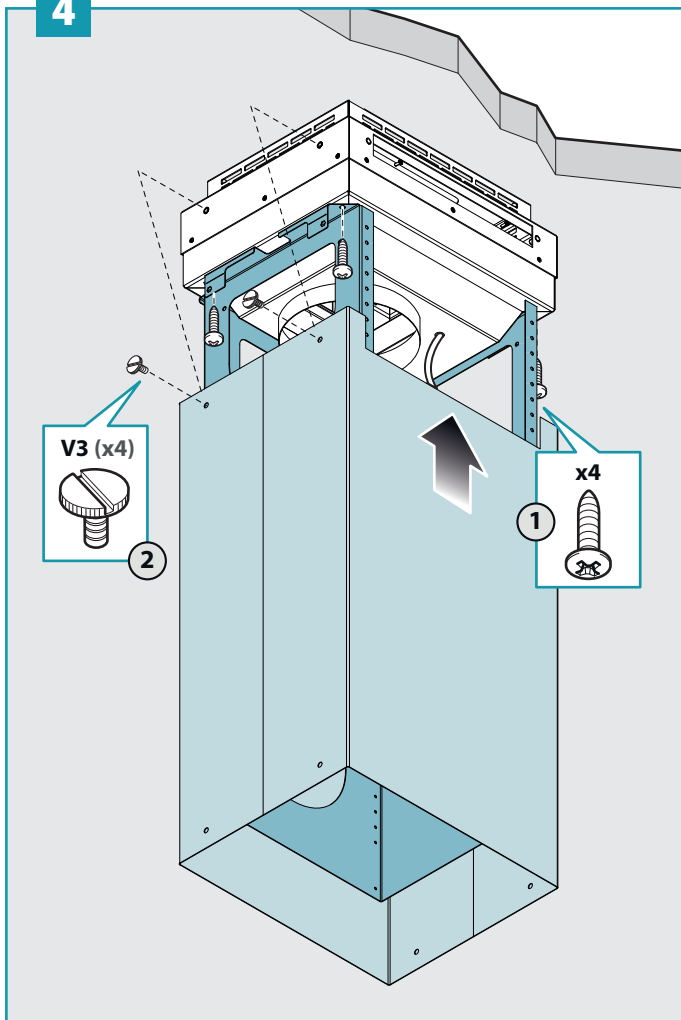
2



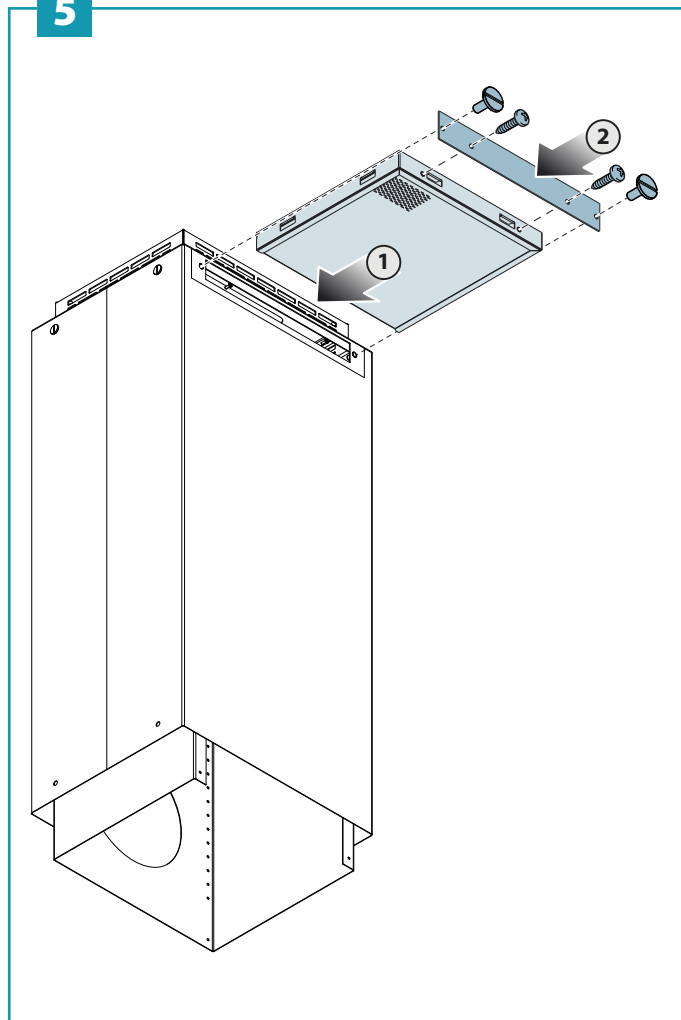
3



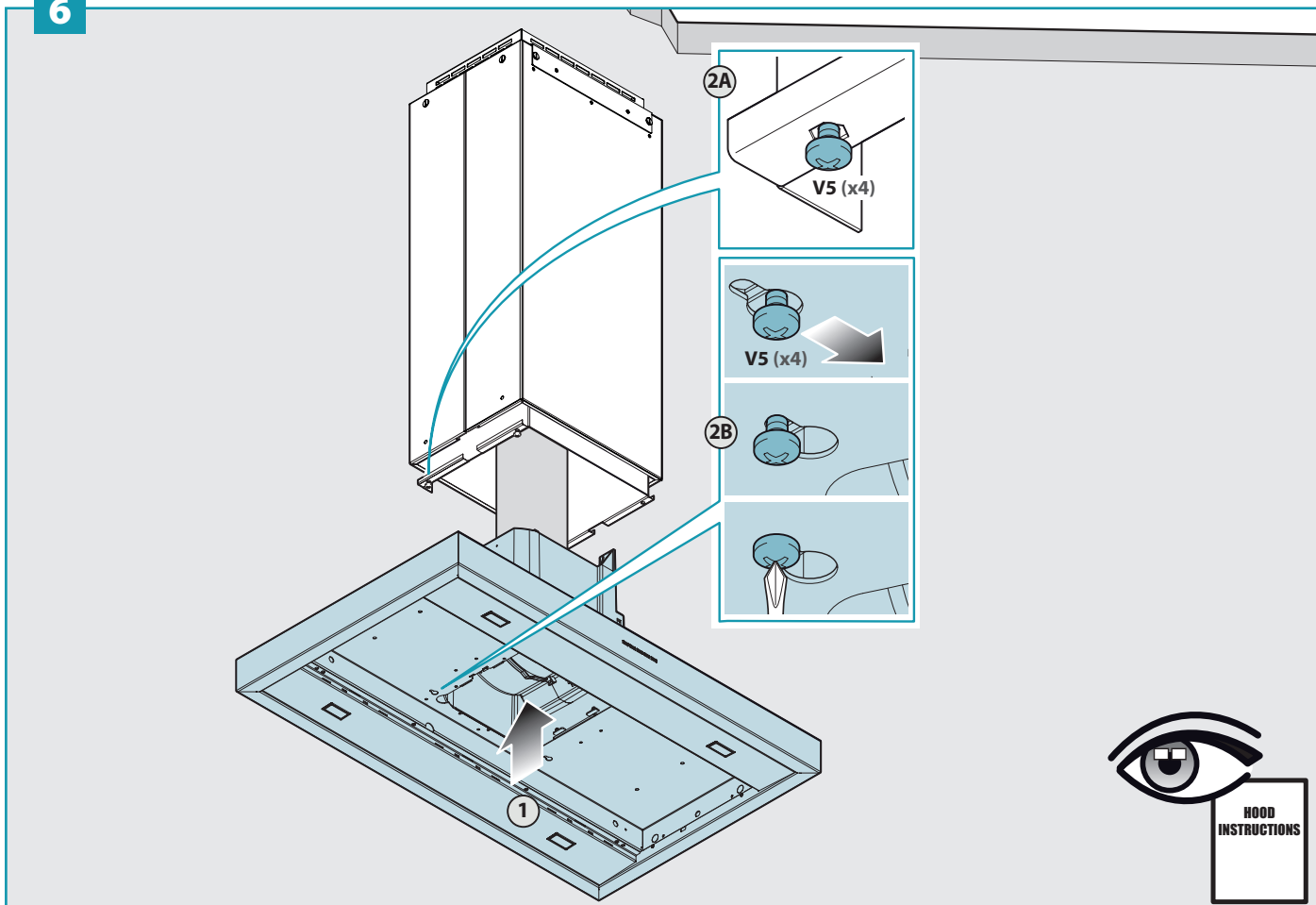
4



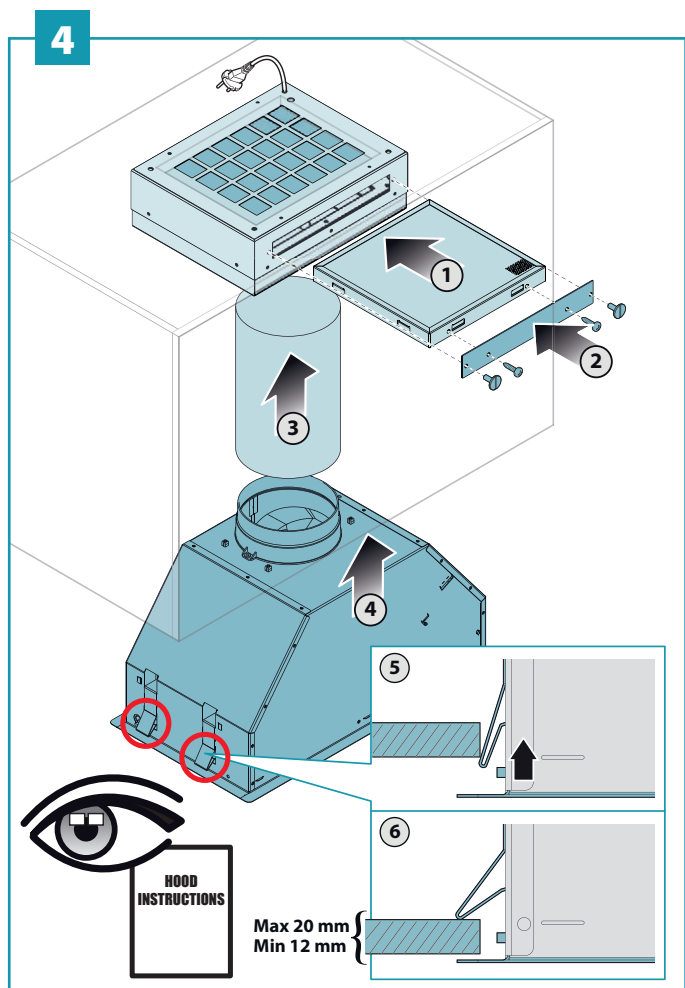
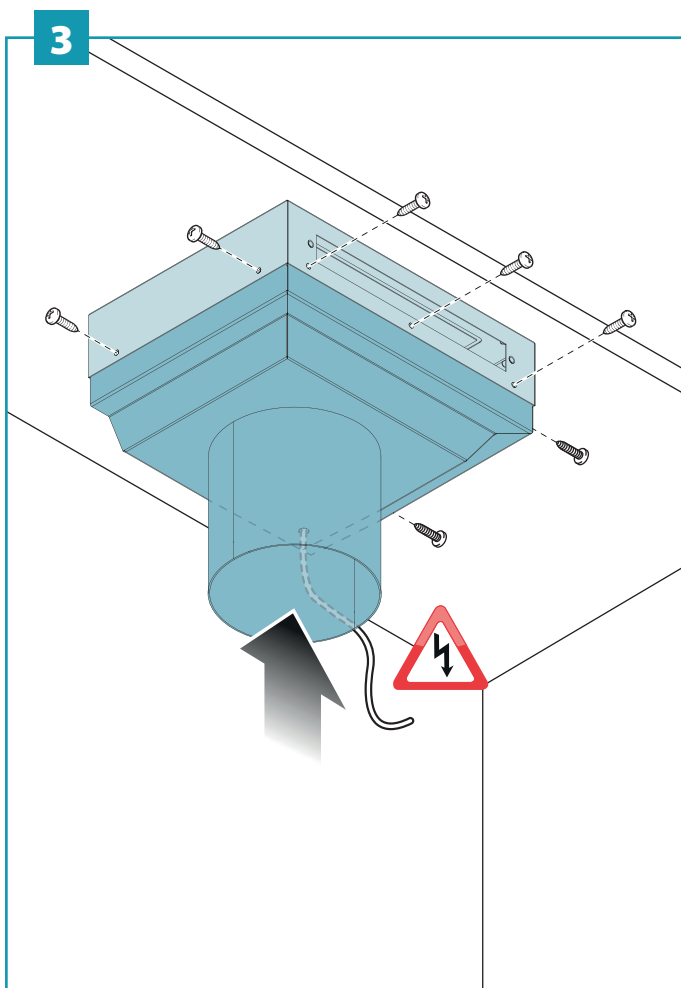
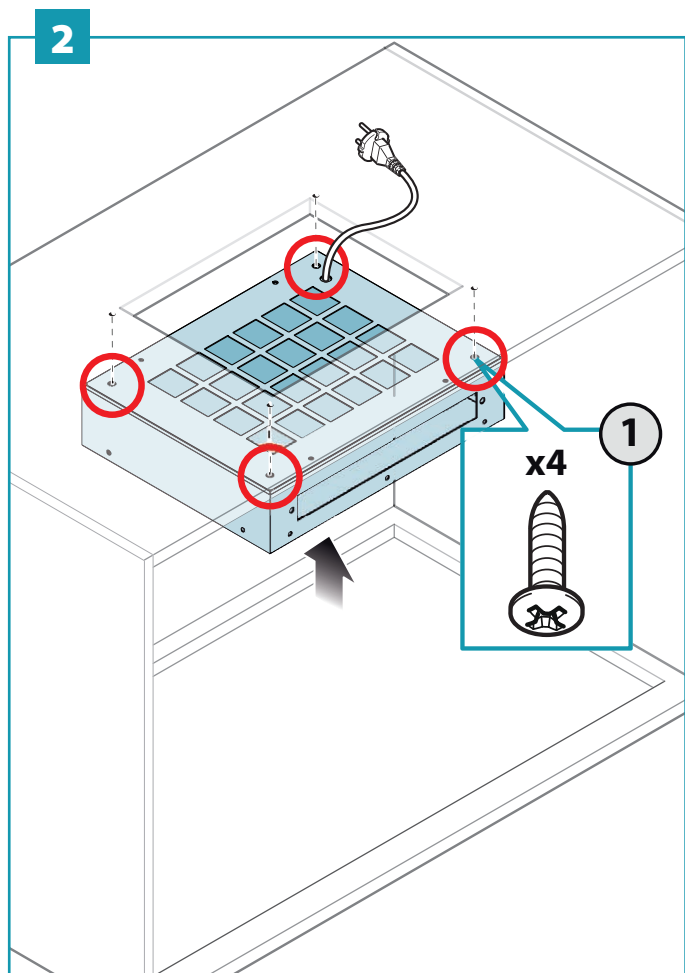
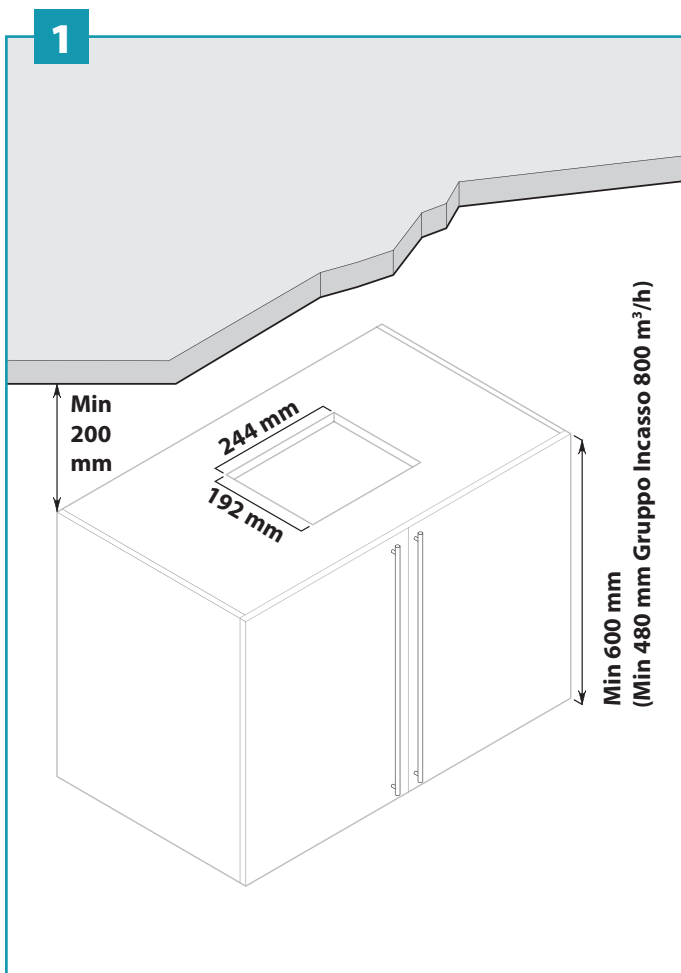
5



6



KACL.950



KACL.941 / KACL.958

IT - FILTRI AL CARBONE-ZEOLITE

In condizione di normale utilizzo si consiglia di rigenerare il filtro carbone-zeolite ogni 18 mesi e di sostituirlo dopo 3 anni. Per rigenerarlo è sufficiente inserirlo in un normale forno domestico ad una temperatura di 200°C per circa 2 ore. Attendere che il filtro si sia raffreddato prima di rimontarlo.

EN - ZEOLITE-CARBON FILTERS

Before performing maintenance on zeolite-carbon filters (FCZ), remove the lower dust filter (F) and vacuum any deposited dust with a vacuum cleaner. In normal use conditions, we recommend regenerating the zeolite-carbon filter every 18 months and replacing it after 3 years. Simply place it in a domestic oven at a temperature of 200°C for approximately 2 hours to regenerate it. Wait until the filter cools before reassembling it.

DE - KOHLE-ZEOLIT-FILTER

Unter normalen Benutzungsbedingungen empfehlen wir, den Kohle-Zeolit-Filter alle 18 Monate zu regenerieren und ihn alle drei Jahre auszuwechseln. Zur Regenerierung ist es ausreichend, ihn für ca. zwei Stunden bei 200 °C in einen normalen Haushaltsbackofen zu legen. Vor dem Wiedereinbauen die Abkühlung des Filters abwarten.

FR - FILTRES COMBINÉS CHARBON-ZÉOLITE

En condition d'utilisation normale, il est conseillé de régénérer le filtre charbon-zéolite tous les 18 mois et de le remplacer après 3 ans. Pour le régénérer, il suffit de l'insérer dans un four domestique normal à une température de 200°C pendant environ 2 heures. Attendre que le filtre se soit refroidi avant de le remonter.

ES - FILTROS AL CARBÓN - ZEOLITA

En condiciones de utilización normal, se aconseja regenerar el filtro carbón-zeolita cada 18 meses y sustituirlo después de 3 años. Para regenerarlo basta con introducirlo en un horno doméstico normal a una temperatura de 200°C durante unas 2 horas. Esperar a que el filtro se haya enfriado antes de volver a montarlo.

RU - УГОЛЬНЫЕ ЦЕОЛИТНЫЕ ФИЛЬТРЫ

В нормальных условиях эксплуатации рекомендуется регенерировать угольный цеолитный фильтр каждые 18 месяцев и заменять через 3 года. Для регенерации достаточно поместить его в обычную бытовую духовку при температуре 200°C приблизительно на 2 часа. Перед установкой фильтра дождитесь, пока он остынет.

PL - FILTRY WĘGLOWO-ZEOLITOWE

W normalnych warunkach użytkowania zaleca się regenerację filtra węglowo-zeolitowego co 18 miesięcy oraz jego wymianę co 3 lata. Regeneracja polega na umieszczeniu go w zwykłym piekarniku domowym nagrzanym do temperatury 200°C na około 2 godziny. Zaczekać, aż filtr ostygnie przed ponownym zainstalowaniem.

NL - ZEOLIET-KOOLSTOFFFILTERS

Bij normaal gebruik wordt aanbevolen om het zeoliet-koolstoffilter elke 18 maanden te regenereren en elke 3 jaar te vervangen. Stop het filter voor de regeneratie circa 2 uur lang in een normale oven bij een temperatuur van 200°C. Laat het filter afkoelen, alvorens het weer te monteren.

PT - FILTROS DE CARVÃO-ZEÓLITO

Em condições de normal utilização, aconselha-se que o filtro de carvão-zeólito seja regenerado a cada 18 meses e substituído depois de 3 anos. Para a sua regeneração é suficiente colocá-lo num forno normal doméstico a uma temperatura de 200°C por cerca de 2 horas. Aguardar que o filtro arrefeça antes de montá-lo novamente.

DK - ZEOLIT-KULFILTRE

Ved normal brug anbefales det at regenerere zeolit-kulfiltret hver 18. måned og udskifte det hvert 3. år. Filteret regenereres nemt ved at lægge det i en almindelig husholdningsovn ved en temperatur på 200°C i ca. 2 timer. Afvent, at filteres afkøler, inden det genmonteres.

SE - FILTER I KOL/ZEOLIT

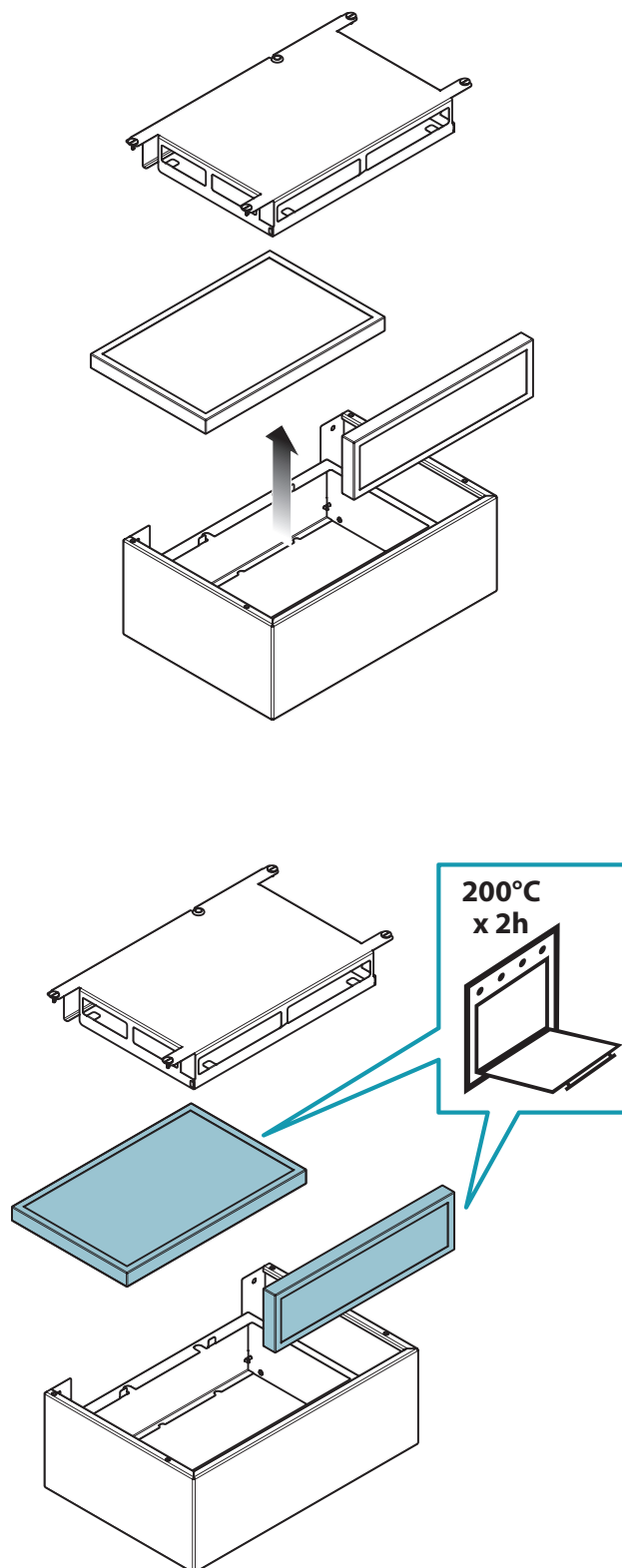
Vid normal användning rekommenderas det att man återställer filtret i kol/zeolit var 18:e månad och att man byter ut det efter 3:e år. För att återställa det räcker det att man lägger in det i en vanlig ugn för hemmabruk vid en temperatur på 200°C i cirka 2 timmar. Vänta tills filtret svalnat innan det monteras på nytt.

FI - HIILI-ZEOLIITISTÄ VALMISTETUT SUODATTIMET

Normaalissa käyttötilassa suositellaan hiili-zeoliitistä valmistetun suodattimen regenerointia 18 kk välein ja sen vaihtoa 3 vuoden välein. Sen regeneroimiseksi riittää, että se asetetaan normaaliin uuniin 200 °C lämpötilaan noin 2 tunniksi. Odota suodattimen jäähtymistä ennen kuin se asennetaan takaisin.

NO - KARBON/ZEOLITT-FILTRE

Under normale funksjonsbetingelser anbefaler vi å skifte ut karbon/zeolitt-filtret hver 18. måned og skifte det ut etter 3 år. For å regenerere det er det tilstrekkelig å sette det inn i en normal stekeovn ved en temperatur på 200°C i cirka 2 timer. Vent til filteret er avkjølt før du monterer det igjen.



KACL.948 / KACL.956

IT - FILTRI AL CARBONE-ZEOLITE

In condizione di normale utilizzo si consiglia di rigenerare il filtro carbone-zeolite ogni 18 mesi e di sostituirlo dopo 3 anni. Per rigenerarlo è sufficiente inserirlo in un normale forno domestico ad una temperatura di 200°C per circa 2 ore. Attendere che il filtro si sia raffreddato prima di rimontarlo.

EN - ZEOLITE-CARBON FILTERS

Before performing maintenance on zeolite-carbon filters (FCZ), remove the lower dust filter (F) and vacuum any deposited dust with a vacuum cleaner. In normal use conditions, we recommend regenerating the zeolite-carbon filter every 18 months and replacing it after 3 years. Simply place it in a domestic oven at a temperature of 200°C for approximately 2 hours to regenerate it. Wait until the filter cools before reassembling it.

DE - KOHLE-ZEOLIT-FILTER

Unter normalen Benutzungsbedingungen empfehlen wir, den Kohle-Zeolit-Filter alle 18 Monate zu regenerieren und ihn alle drei Jahre auszuwechseln. Zur Regenerierung ist es ausreichend, ihn für ca. zwei Stunden bei 200°C in einen normalen Haushaltsbackofen zu legen. Vor dem Wiedereinbauen die Abkühlung des Filters abwarten.

FR - FILTRES COMBINÉS CHARBON-ZÉOLITE

En condition d'utilisation normale, il est conseillé de régénérer le filtre charbon-zéolite tous les 18 mois et de le remplacer après 3 ans. Pour le régénérer, il suffit de l'insérer dans un four domestique normal à une température de 200°C pendant environ 2 heures. Attendre que le filtre se soit refroidi avant de le remonter.

ES - FILTROS AL CARBÓN - ZEOLITA

En condiciones de utilización normal, se aconseja regenerar el filtro carbón-zeolita cada 18 meses y sustituirlo después de 3 años. Para regenerarlo basta con introducirlo en un horno doméstico normal a una temperatura de 200°C durante unas 2 horas. Esperar a que el filtro se haya enfriado antes de volver a montarlo.

RU - УГОЛЬНЫЕ ЦЕОЛИТНЫЕ ФИЛЬТРЫ

В нормальных условиях эксплуатации рекомендуется регенерировать угольный цеолитный фильтр каждые 18 месяцев и заменять через 3 года. Для регенерации достаточно поместить его в обычную бытовую духовку при температуре 200°C приблизительно на 2 часа. Перед установкой фильтра дождитесь, пока он остынет.

PL - FILTRY WĘGLOWO-ZEOLITOWE

W normalnych warunkach użytkowania zaleca się regenerację filtra węglowo-zeolitowego co 18 miesięcy oraz jego wymianę co 3 lata. Regeneracja polega na umieszczeniu go w zwykłym piekarniku domowym nagrzanym do temperatury 200°C na około 2 godziny. Zaczekać, aż filtr ostygnie przed ponownym zainstalowaniem.

NL - ZEOLIET-KOOLSTOFFILTERS

Bij normaal gebruik wordt aanbevolen om het zeoliet-koolstoffilter elke 18 maanden te regenereren en elke 3 jaar te vervangen. Stop het filter voor de regeneratie circa 2 uur lang in een normale oven bij een temperatuur van 200°C. Laat het filter afkoelen, alvorens het weer te monteren.

PT - FILTROS DE CARVÃO-ZEÓLITO

Em condições de normal utilização, aconselha-se que o filtro de carvão-zeólito seja regenerado a cada 18 meses e substituído depois de 3 anos. Para a sua regeneração é suficiente colocá-lo num forno normal doméstico a uma temperatura de 200°C por cerca de 2 horas. Aguardar que o filtro arrefeça antes de montá-lo novamente.

DK - ZEOLIT-KULFILTRE

Ved normal brug anbefales det at regenerere zeolit-kulfilteret hver 18. måned og udskifte det hvert 3. år. Filteret regenereres nemt ved at lægge det i en almindelig husholdningsovn ved en temperatur på 200°C i ca. 2 timer. Afvent, at filteres afkøler, inden det genmonteres.

SE - FILTER I KOL/ZEOLIT

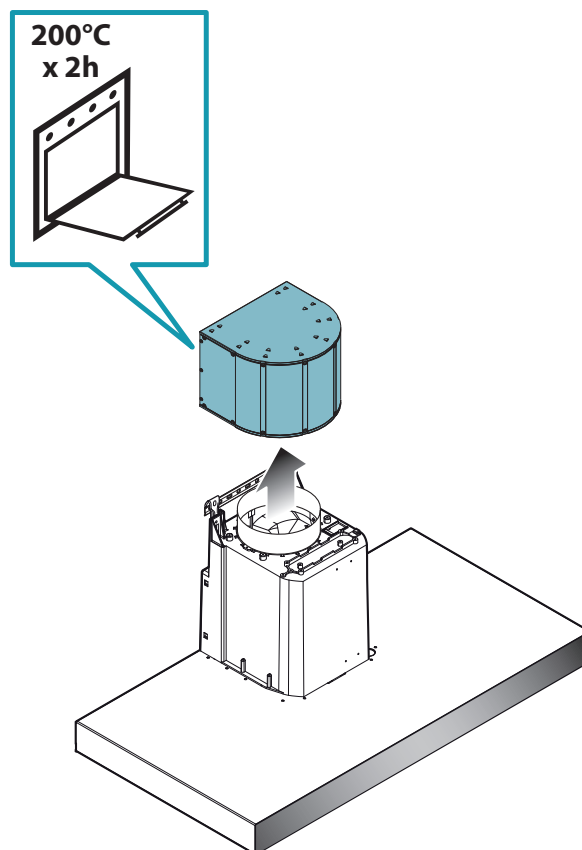
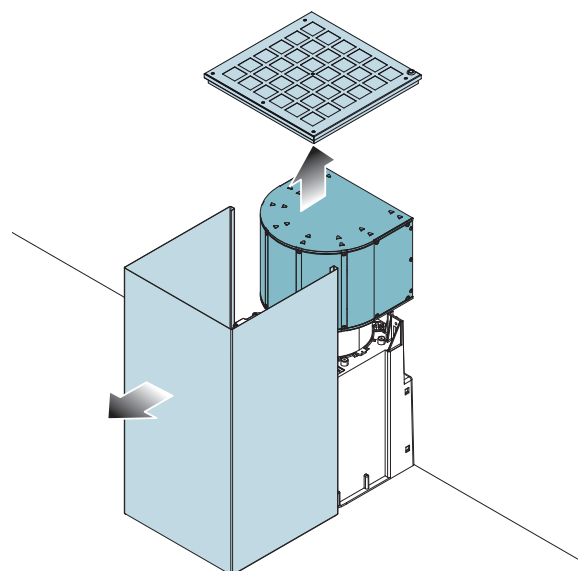
Vid normal användning rekommenderas det att man återställer filtret i kol/zeolit var 18:e månad och att man byter ut det efter 3:e år. För att återställa det räcker det att man lägger in det i en vanlig ugn för hemmabruk vid en temperatur på 200°C i cirka 2 timmar. Vänta tills filtret svalnat innan det monteras på nytt.

FI - HIILI-ZEOLIITISTÄ VALMISTETUT SUODATTIMET

Normaalissa käyttötilassa suositellaan hiili-zeoliitistä valmistetun suodattimen regenerointia 18 kk välein ja sen vaihtoa 3 vuoden välein. Sen regeneroimiseksi riittää, että se asetetaan normaaliin uuniin 200 °C lämpötilaan noin 2 tunniksi. Odota suodattimen jäähtymistä ennen kuin se asennetaan takaisin.

NO - KARBON/ZEOLITT-FILTRE

Under normale funksjonsbetingelser anbefaler vi å skifte ut karbon/zeolitt-filtret hver 18. måned og skifte det ut etter 3 år. For å regenerere det er det tilstrekkelig å sette det inn i en normal stekeovn ved en temperatur på 200°C i cirka 2 timer. Vent til filteret er avkjølt før du monterer det igjen.



KACL.949 - KACL.950

IT - FILTRI CARBONE E ZEOLITE

In condizioni di normale uso si consiglia di: rigenerare ogni 18 mesi e di sostituire dopo 3 anni.

Per rigenerare la parte C:

- Smontare il filtro secondo quanto descritto nelle istruzioni.
- Lavare in lavastoviglie la parte C con un normale detergente ad una temperatura di max 65°C.
- Passare in forno a 80°C per 20 minuti.
- Dopo che la parte C si è asciugata, rimontare la parte Z e inserire il filtro sulla cappa.
- La massima durata della parte C è di 2/3 anni con massimo 10 lavaggi per anno.

Per rigenerare la parte Z:

- Smontare il filtro secondo quanto descritto nelle istruzioni.
- Inserire la parte Z in un forno domestico ad una temperatura di 200°C per circa 2 ore.
- Dopo che la parte Z si è raffreddata, rimontare la parte C e inserire il filtro sulla cappa.

EN - CARBON AND ZEOLITE FILTERS

Under normal use conditions, we recommend that: regenerated every 18 months and replaced after 3 years.

To regenerate part C:

- Remove the filter as described in the instructions.
- Wash part C in the dishwasher with a normal detergent at a temperature of 65°C maximum.
- Dry in the oven at 80°C for 20 minutes.
- Once part C has dried, refit part Z and insert the filter into the hood.
- The maximum life of part C is 2/3 years with 10 washings a year max.

To regenerate part Z:

- Remove the filter as described in the instructions.
- Simply place part Z in a domestic oven at a temperature of 200°C for approximately 2 hours.
- Once part Z has cooled down, refit part C and insert the filter into the hood.

DE - KOHLE UND ZEOLITE FILTER

Unter normalen Benutzungsbedingungen wird empfohlen: alle 18 Monate zu regenerieren und alle 3 Jahre auswechseln.

Zum Regenerieren von Teil C:

- Den Filter gemäß der Beschreibung in der Anleitung ausbauen.
- Das Teil C mit einem normalen Spülmittel und einer Temperatur von max. 65 °C in der Spülmaschine waschen.
- 20 Minuten lang bei 80 °C in den Ofen legen.
- Wenn das Teil C getrocknet ist, das Teil Z erneut montieren und den Filter in der Haube einsetzen.
- Die maximale Lebensdauer von Teil C beträgt 2-3 Jahre bei maximal 10 Reinigungsvorgängen pro Jahr.

Zum Regenerieren von Teil Z:

- Den Filter gemäß der Beschreibung in der Anleitung ausbauen.
- Das Teil Z ungefähr zwei Stunden lang bei 200 °C in einen normalen Haushaltsbackofen legen.
- Wenn das Teil Z abgekühlt ist, das Teil C erneut montieren und den Filter in der Haube einsetzen.

FR - FILTRES CHARBON ET ZÉOLITE

Dans des conditions normales d'utilisation, il est recommandé de : régénérer tous les 18 mois et de remplacer au bout de 3 ans.

Pour régénérer la partie C:

- Démontez le filtre en suivant les instructions.
- Laver la partie C au lave-vaisselle avec un détergent normal à une température de 65°C max.
- Passer au four à 80°C pendant 20 minutes.
- Lorsque la partie C est sèche, remonter la partie Z et insérer le filtre sur la hotte.
- La durée maximale de la partie C est de 2/3 ans avec un maximum de 10 lavages par an.

Pour régénérer la partie Z:

- Démontez le filtre en suivant les instructions.
- Insérer la partie Z dans un four domestique à une température de 200°C pendant environ 2 heures.
- Lorsque la partie Z s'est refroidie, remonter la partie C et insérer le filtre sur la hotte.

ES - FILTROS CARBÓN Y ZEOLITA

En el uso normal se recomienda: regenerar cada 18 meses y sustituir después de 3 años.

Para regenerar la parte C:

- Desmontar el filtro como se describe en las instrucciones.
- Lavar la parte C en el lavavajillas con un detergente normal a una temperatura máxima de 65°C.
- Hornear en horno a 80°C durante 20 minutos.
- Después que la parte C se ha secado, volver a montar la parte Z y colocar el filtro en la campana.
- La duración máxima de la parte C es de 2/3 años con un máximo de 10 lavados por año.

Para regenerar la parte Z:

- Desmontar el filtro como se describe en las instrucciones.
- Insertar la parte Z en un horno doméstico a una temperatura de 200°C durante unas 2 horas.
- Después que la parte Z se ha enfriado, volver a montar la parte C y colocar el filtro en la campana.

RU - УГОЛЬНЫЕ И ЦЕОЛИТОВЫЕ ФИЛЬТРЫ

В нормальных условиях применения рекомендуется: регенерировать каждые 18 месяцев и заменять через 3 года.

Для регенерации детали C:

- Снять фильтр по указаниям в инструкциях.
- Промыть в посудомоечной машине деталь C обычным моющим средством при температуре макс. 65°C.
- Поместить в духовку с температурой 80°C на 20 минут.
- После высыхания детали C установить на место деталь Z и поставить фильтр на вытяжку.

Максимальный срок службы детали C составляет 2-3 года при максимум 10 промывках в год.

Для регенерации детали Z:

- Снять фильтр по указаниям в инструкциях.
- Поместить деталь Z в бытовую духовку с температурой 200°C приблизительно на 2 часа.
- После охлаждения детали Z установить деталь C и поставить фильтр на вытяжку.

PL - FILTRY WĘGLOWO I ZEOLITOWE

W warunkach zwykłego użytkowania zaleca się: regenerowanie co 18 miesięcy i wymianę po 3 latach.

Aby zregenerować część C:

- Wymontować filtr, postępując zgodnie z instrukcjami.
- Umyć część C w zmywarce, stosując zwyczajowy detergent, w temperaturze maks. 65°C.
- Umieścić w piekarniku rozgrzanym do 80°C na 20 minut.
- Po wyschnięciu części C zamontować ponownie część Z i umieścić filtr na okapie.
- Maksymalny okres trwałości części C wynosi 2 – 3 lata dla maksymalnie 10 cykli mycia rocznie.

W celu regeneracji części Z:

- Wymontować filtr, postępując zgodnie z instrukcjami.
- Umieścić część Z w zwykłym piekarniku domowym, rozgrzanym do temperatury 200°C, na około 2 godziny.
- Po schłodzeniu części Z zamontować ponownie część C i umieścić filtr na okapie.

NL - ZEOLIET EN KOOLSTOFFFILTERS

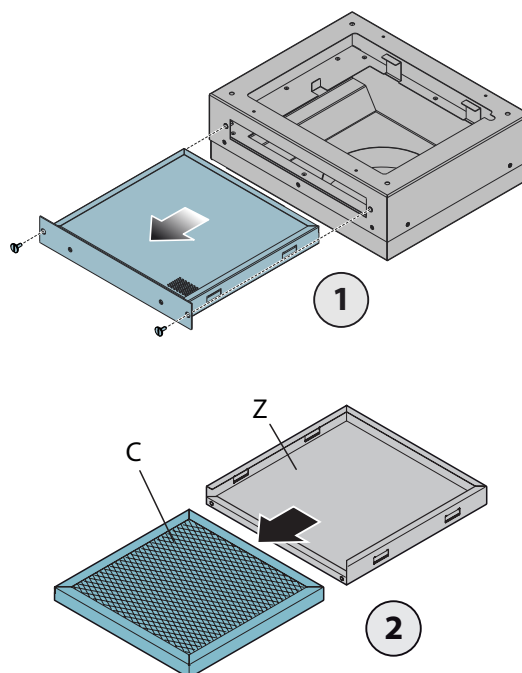
Bij een normaal gebruik adviseren we om: elke 18 maanden te regenereren en na 3 jaar te vervangen.

Voor de regeneratie van het deel C:

- Demonteer het filter volgens de aanwijzingen.
- Was het deel C met een normaal reinigingsmiddel in de vaatwasser bij een max. temperatuur van 65°C.
- Laat het 20 minuten drogen in de oven op 80°C.
- Hermonteer het deel Z en breng het filter in de afzuigkap aan als het deel C droog is.
- Het deel C heeft een maximale levensduur van 2/3 jaar met maximaal 10 reinigingsbeurten per jaar.

Voor de regeneratie van het deel Z:

- Demonteer het filter volgens de aanwijzingen.
- Stop het deel Z voor de regeneratie circa 2 uur lang in een normale oven bij een temperatuur van 200°C.
- Hermonteer het deel C en breng het filter in de afzuigkap aan als het deel Z afgekoeld is.



falmec

Life inspired.

FALMEC S.p.A.

31029 VITTORIO VENETO (Treviso) - ITALY - Zona Industriale - Via dell'Artigianato, 42
www.falmec.com

Codice / Code / Code / Code / Código /
Matricola / Serial number / Seriennummer / Numéro de série / Matrícula

┌

┐

└

┘