

KME761000M Four



Toutes les saveurs en deux fois moins de temps



Préparez vos plats en deux fois moins de temps qu'avec un four traditionnel. Ce four à Micro-ondes combiné offre tous les avantages de la chaleur tournante et d'un micro-ondes, pour des cuissons exceptionnelles et plus rapides

Économisez de l'espace sans compromettre la fonctionnalité



Ce four à micro-ondes combiné compact vous permet de cuisiner, griller, réchauffer ou décongeler n'importe quel plat, avec le même niveau de performances qu'un modèle de plus grande taille.

Un coup de pouce professionnel pour un résultat gastronomique garanti



En ajustant automatiquement les réglages de température et le temps de cuisson à une grande variété de plats, la Cuisson assistée vous offre un contrôle parfait sur vos cuissons, que vous prépariez un repas pour deux ou plus

Autres bénéfices

- Une façon efficace de faire griller, toaster, croustiller ou dorer grâce au grill
- Le système Hot Air garantit une circulation homogène de l'air dans toute la cavité du four, pour une cuisson plus rapide et plus efficace.
- Grâce à la porte ventilée, l'extérieur de la porte reste à une faible température

Caractéristiques

- Gamme compact
- Niche 45 cm
- Micro-ondes combiné / Multifonction chaleur tournante
- Email lisse
- Puissance micro-ondes: 1000 W
- Programmateur électronique textes et pictos
- Commandes sensibles
- Préconisation de température
- Indicateur de montée en température
- 90 recettes automatiques
- 20 recettes mémorisables
- Porte ventilée (4 verres dont 2 irisés)
- Fonction préchauffage rapide
- Températures: 30°C - 230°C
- Type de plats: 1 plat multi-usages, 1 lèche-frite en émail gris
- Nombre de grille: 1 grille support de plat
- Éclairage intérieur 25 W

Spécifications techniques

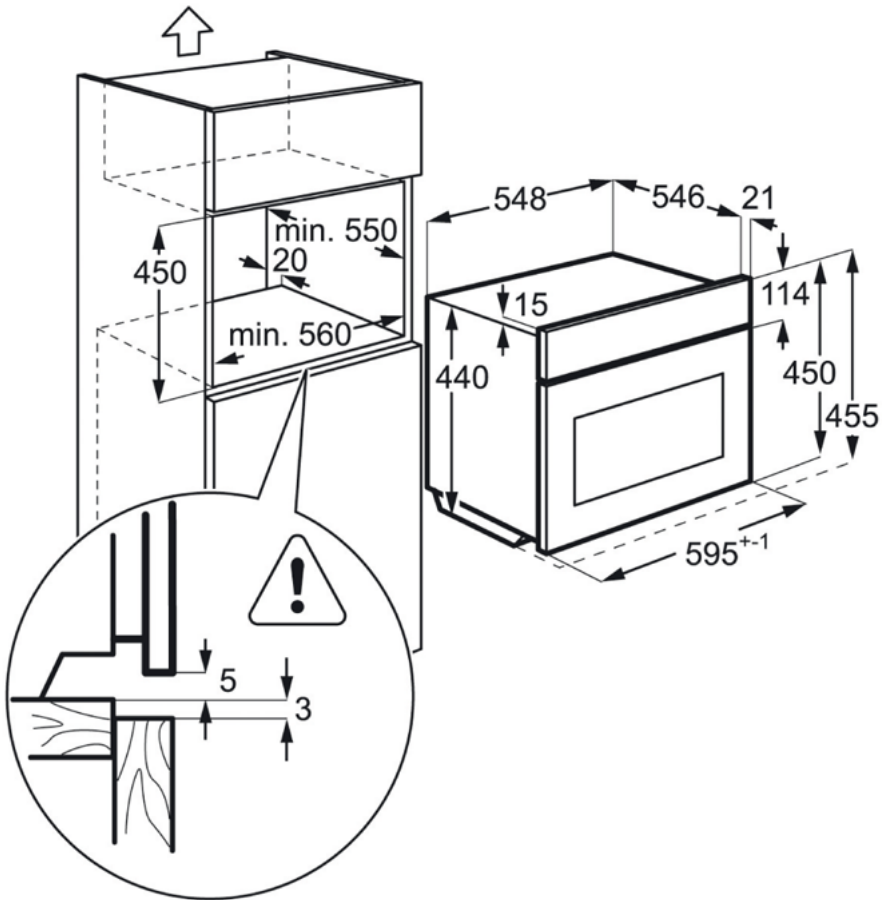
- Nombre de cavités : 1
- Source de chaleur du four : Électricité
- Volume utile cavité (L) : 43
- Couleur : Inox anti-trace
- Puissance électrique totale maximum (W) : 3000
- Puissance du grill (W) : 1900
- Longueur de câble (m) : 1.5
- Dimensions HxLxP (mm) : 455x594x567
- Dimensions d'encastrement HxLxP (mm) : 450x560x550
- Dimensions emballées HxLxP (mm) : 555x635x670
- Poids brut/net (kg) : 42.9 / 41.4
- Fabriqué en : Pologne
- Code EAN : 7332543510245

Description produit

AEG944 066 450

KME761000M Four

PSGBOV160D363016



PSGBOV140D002012

