

DSD0544B

Lave-vaisselle tout intégrable XL, 82 cm

Électronique Logic

Porte à glissières

Ultra flexible : panier à couverts supérieur, **Silencieux** : isolation renforcée, **Lavage performant** : système d'aspersion unique à Spray™, **Durable** : moteur à induction, **Confort** : porte à glissières, **Robuste** : Construction 8 Steel™ en acier inoxydable



Caractéristiques principales

- Construction robuste 8Steel™ en acier inoxydable 18.9
8 pièces majeures au contact de l'eau sont en acier :
bras d'aspersion, tous les paniers et picots
- 14 couverts labellisés
- 3 niveaux de chargement
- Capacité de chargement supérieure de 15% par rapport aux appareils standards : hauteur de cuve 54 cm
- Moteur à induction
- Efficacité énergétique : C
- Efficacité sonore : B**
** dB(A) re 1 pW : 42

Performances

- Système d'aspersion unique 9Spray™
- Prélavage intensif SuperCleaning™ de la cuve et des filtres – plus besoin de rincer la vaisselle à la main
- 2 points d'aspersion puissants PowerZone™ qui maximisent le lavage des casseroles
- Capteur de turbidité - reconnaît le degré de salissure de l'eau
- Séchage par ouverture de porte en fin de cycle
- Test qualité : 12 500 h (20 ans d'usage domestique)

Programmes

- 7 programmes : Eco, Auto, Durée programmée, Rapide, Hygiène, Intensif, Prérinçage
- Mode : Nuit (réduction du niveau de bruit mode lavage)/ Rapide
- Température de lavage : max 70°C

Confort

- Bandeau de commande Display Logic
- Voyant LED StatusLight™ (bleu, rouge, vert), situé en bas de la porte, indique l'avancement du programme
- Détergent Tout-en-1 : détection lessivielle automatique
- Départ différé : 1-24 h
- Affichage du temps restant
- Raccordement possible à l'eau chaude
- Réglage de la descente de la porte selon le poids de l'habillage
- Pied arrière réglable par l'avant

Sécurité

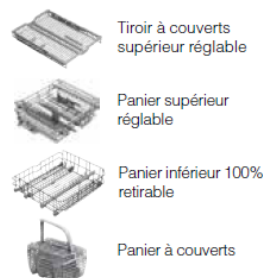
- Sécurité totale AquaSafe™ garantit une protection contre la moindre fuite grâce au capteur AquaDetect™ et au tuyau d'arrivée d'eau en PEX ultra résistant
- Autodiagnostic SAV

Paniers en acier FlexiRacks™ Premium

- Tiroir à couverts supérieur réglable (chargement maxi en hauteur 6 cm)
- Panier supérieur réglable et coulissant sur rail à roulement à billes (chargement maxi en hauteur 23 cm)
- Panier inférieur 100% retirable (chargement maxi en hauteur 35 cm)
- Panier à couverts



1 tiroir + 2 paniers en acier inoxydable FlexiRacks™ Premium



Dimensions et installation **

- Dimension produit nette (H x L x P) : 81.9 x 59.6 x 55.9 cm
- Longueur du flexible de vidange /alimentation : 200 / 163 cm
- Longueur du câble de raccordement : 182.5 cm
- Poids net / brut kg : 42.5 / 45.8

Informations techniques

- Puissance de raccordement : 1900 W
- Fréquence : 50 Hz
- Tension de raccordement : 220-240 V

Consommation

- Consommation électrique (kWh/100 cycles) : 74
- Consommation eau (l /cycle) : 9.4

SAP : 738530

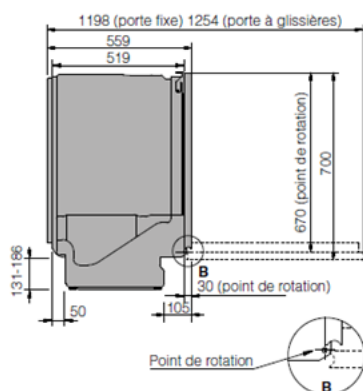
EAN : 3838782511981

Disponibilité des pièces détachées fonctionnelles de la marque ASKO : 10 ans à compter de la date d'achat par le consommateur.

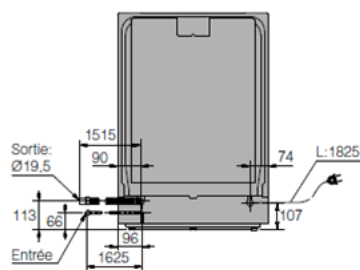
Mise à jour 03/02/2021

**

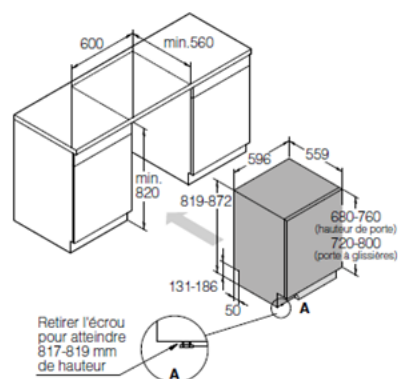
Vue de côté



Vue de l'arrière



Dimensions d'encastement



* Installation standard possible