



## Série 4, Lave-linge front, 8 kg, 1400 trs/min WAN28218FF



### Lave-linge avec moteur EcoSilence Drive™: fiable et silencieux.

- **Moteur EcoSilence Drive™** : un moteur silencieux et économe en énergie garanti 10 ans.
- **Programme Allergie Plus** : mis au point pour les personnes allergiques ou à la peau sensible.
- **Tambour VarioDrum** : soin des textiles garanti grâce à la structure unique du tambour
- **SpeedPerfect** : un linge parfaitement propre avec des cycles jusqu'à 65 % moins longs\*.
- **ActiveWater™Plus** : la précision Bosch pour ne consommer que le strict minimum d'eau, adapté à la charge de linge.

#### Données techniques

Classe d'efficacité énergétique: C  
Consommation énergétique pondérée en kWh pour 100 cycles de lavage Eco 40-60: 62 kWh  
Capacité maximale en kg: 8,0 kg  
Consommation d'eau du programme Eco en litres par cycle: 43 l  
Durée du programme Eco 40-60 en heures et en minutes à la capacité nominale: 3:29 h  
Classe d'efficacité d'essorage du programme Eco 40-60: B  
Classe d'émissions de bruit acoustique dans l'air: B  
Émissions de bruit acoustique dans l'air: 73 dB(A) re 1 pW  
Intégrable / Pose-libre: Pose libre  
Hauteur avec top: 0 mm  
Dimensions du produit: 848 x 598 x 590 mm  
Poids net: 69,7 kg  
Puissance de raccordement: 2300 W  
Intensité: 10 A  
Tension: 220-240 V  
Fréquence: 50 Hz  
Certificats de conformité: CE, VDE  
Longueur du cordon électrique: 160 cm  
Charnière de porte: À gauche  
Roulettes: non  
Code EAN: 4242005221752  
Indice de réparabilité: 7,0  
Type de montage: Pose libre



4 242005 221752



## Série 4, Lave-linge front, 8 kg, 1400 trs/min WAN28218FF

### Lave-linge avec moteur EcoSilence Drive™: fiable et silencieux.

\*\*\* Comparaison entre la durée du programme Synthétiques 40°C et celle du programme Synthétiques 40°C avec option SpeedPerfect activée.

<sup>1</sup> Sur une échelle de classes d'efficacité énergétique de A à G

<sup>2</sup> Consommation d'énergie en kWh pour 100 cycles (programme Eco 40-60)

<sup>3</sup> Consommation d'eau pondérée en litres par cycle (programme Eco 40-60)

<sup>4</sup> Durée du programme Eco 40-60 en charge pleine

#### Caractéristiques principales

- Capacité : 1 à 8 kg
- Volume du tambour : 63 l
- Vitesse d'essorage : 1400 - 400 tr/min\*\*
- Classe d'efficacité d'essorage : B
- Classe d'efficacité énergétique C sur une échelle allant de A à G<sup>1</sup>
- Energie<sup>2</sup> / Eau<sup>3</sup> : 62 kWh / 43 litres
- Durée progr. Eco 40-60<sup>4</sup>: 3:29 h
- Classe d'efficacité sonore : B
- Niveau sonore essorage : 73 dB (A) re 1 pW
- Design AntiVibration : stabilité et silence
- EcoSilence Drive: moteur induction garanti 10 ans, alliant longévité, robustesse et silence
- ActiveWater Plus : consommation d'eau adaptée, même aux petites charges, grâce à la détection automatique de charge.

#### Programmes/Options

- Programmes: Coton froid - 90°C, Synthétiques froid - 60°C, Essorage/Vidange, Couleurs sombres, Chemises, Textiles Sport, Mix rapide, AllergiePlus, Express 15/30 min, Mix Silence, Délicat/Soie, Laine/Lavage main
- Options (touches): Prélavage, Fin dans, Rinçage plus, Température, SpeedPerfect, Départ/Pause/Rajout de linge, Vitesse d'essorage/Arrêt cuve pleine
- SpeedPerfect : jusqu'à 3 fois plus rapide \*\*\*

#### Confort/Sécurité

- La fonction Rajout de linge permet de rajouter ou retirer des vêtements en cours de cycle.
- Ecran LED indiquant déroulement de cycle, vitesse d'essorage, temps restant, fin différée 24 h et préconisation de chargement.
- Signal sonore fin de programme
- Protection anti-débordement
- Détection mousse
- Détection antibalourd
- Sécurité enfants

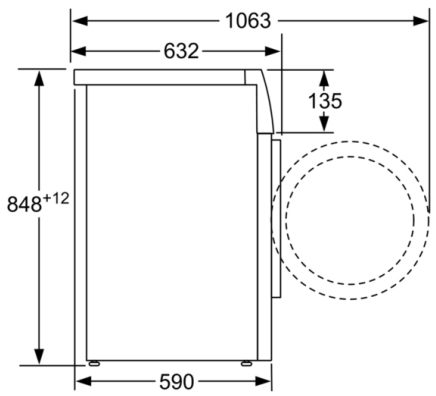
#### Caractéristiques techniques

- Hauteur x Largeur appareil: 84.8 cm x 59.8 cm
- Profondeur appareil hors porte: 59.0 cm
- Profondeur appareil porte incluse: 63.2 cm
- Profondeur appareil porte ouverte: 106.3 cm

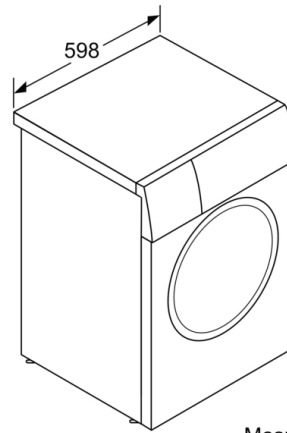
\*\* valeur arrondie



**Série 4, Lave-linge front, 8 kg, 1400 trs/min  
WAN28218FF**



Mesures en mm



Mesures en mm