

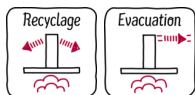
N 30
D5655X1
GROUPE FILTRANT 53 CM



COOKING PASSION SINCE 1877



C



Groupe filtrant : cette hotte s'intègre discrètement dans le meuble de cuisine et libère le champs visuel.

- ✓ Eclairage LED : un éclairage puissant, avec une faible consommation énergétique.
- ✓ Position intensive : augmente l'intensité de l'aspiration en cas de fumées denses.
- ✓ Forte puissance d'extraction : Garantit une bonne visibilité en cuisine grâce à l'efficacité du moteur.

Équipement

Données techniques

Typologie : Traditionnel
Certificats de conformité : CE, VDE
Longueur du cordon électrique (cm) : 130
Niche d'encastrement (mm) : 255mm x 500mm x 350mm
Ecart min. par rapp. foyer él. : 650
Ecart min. par rapp. foyer gaz : 650
Poids net (kg) : 6,889
Type de commandes : Mécanique
Débit maximum d'aspiration d'air en évacuation : 360
Débit de l'aspiration en Recyclage d'air position turbo : 390
Débit maximum d'aspiration en recyclage d'air : 260
Débit Aspiration d'air en évacuation position turbo : 590
Nombre de lampes : 2
Niveau sonore (dB(A) re 1 pW) : 56
Diamètre du réducteur d'évacuation d'air : 120 / 150
Matériau du filtre à graisses : Washable aluminium
Code EAN : 4242004237129
Puissance de raccordement (W) : 206
Intensité (A) : 10
Tension (V) : 220-240
Fréquence (Hz) : 50
Type de prise : Fiche cont.terre/Gard.fil ter.
Type de montage : Encastrable

Accessoires en option

Z5155X0 FILTRE CHARBON ACTIF



4 242004 237129

N 30

D5655X1

GROUPE FILTRANT 53 CM

Équipement

- Puissance :
- Fonctionnement en mode évacuation ou recyclage
- 2 moteurs
- Curseur, avec variateur de puissance à 4 vitesses dont 1 intensive
- Niveau sonore (min/max) en fonctionnement normal : 38/56 dB
- Débit d'air en évacuation selon la norme DIN/EN 61591
 - fonctionnement normal : 360 m³/h
 - position intensive : 590 m³/h

Confort/Sécurité :

- Eclairage LED : 2 x 2,1WW
- Classe d'efficacité énergétique C* sur une échelle allant de A++ à E
- Consommation énergétique moyenne : 78.1 kWh/an*
- Classe d'efficacité ventilateur : D*
- Classe d'efficacité éclairage : A*
- Classe d'efficacité filtre à graisse : C*
- 2 filtre à graisse métallique lavable au lave-vaisselle

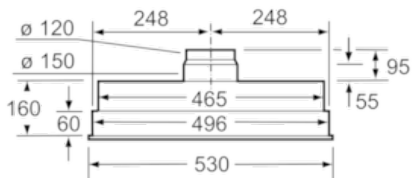
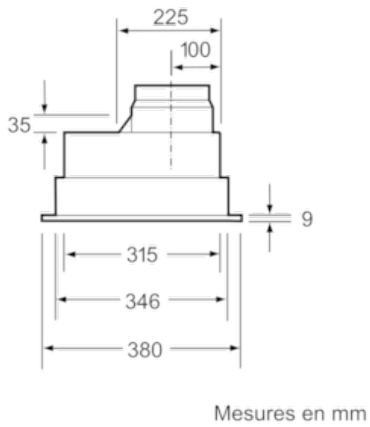
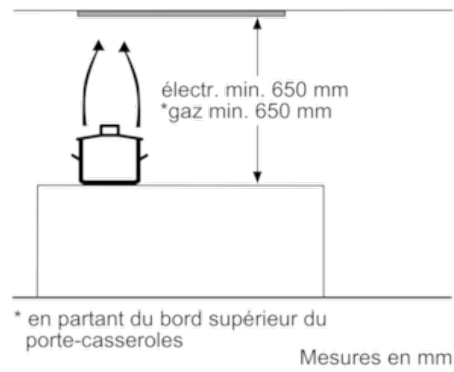
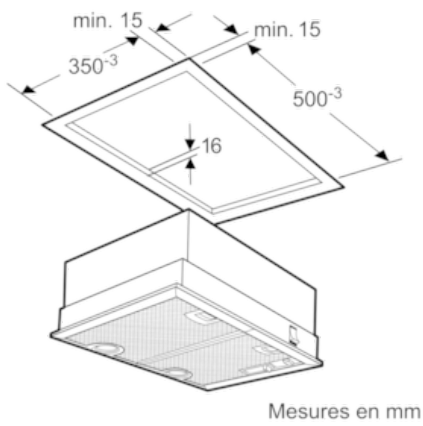
Données techniques :

- Température de couleur : 3500 K
- Intensité lumineuse : 438 lux
- Température de couleur : 3500 K
- Câble de raccordement : 1,3 m
- Puissance de raccordement 206 W

*Conformément au règlement délégué européen No 65/2014

N 30
 D5655X1
 GROUPE FILTRANT 53 CM

Cotes



Mesures en mm